

# Elektro-Dreiradstapler Jungheinrich EFG216k 1,6t



## Technische Spezifikationen

Typ	EFG216k
Ausstattung	Front/ Dach
Hubhöhe (mm)	4400
Länge Transport (mm)	1887
Höhe Transport (mm)	2040
Breite Transport (mm)	1060
Hersteller	Jungheinrich
Transportgewicht (kg)	3320
Tragkraft (kg)	1600
Motorleistung (kW)	2 x 4,5
Freihub (mm)	1435
Reifen	nicht kreidende Reifen
Antrieb	Batterie
Lastschwerpunkt (mm)	500
Antrieb	Elektro
ecoRent	ja

**Art.-Nr.** GSE-16-44-21

## Pluspunkte

- + Hochleistungsstapler mit optimaler Energieeffizienz
- + Elektrisch-hydraulische Lenkung für verbesserten Bedienkomfort
- + Seitlicher Batteriewechsel mit SnapFit
- + Schnell und intuitiv anpassbares Bedienkonzept
- + Fahrerorientiertes Ablagen-Design
- + Kompakthubgerüst für beste Durchsicht

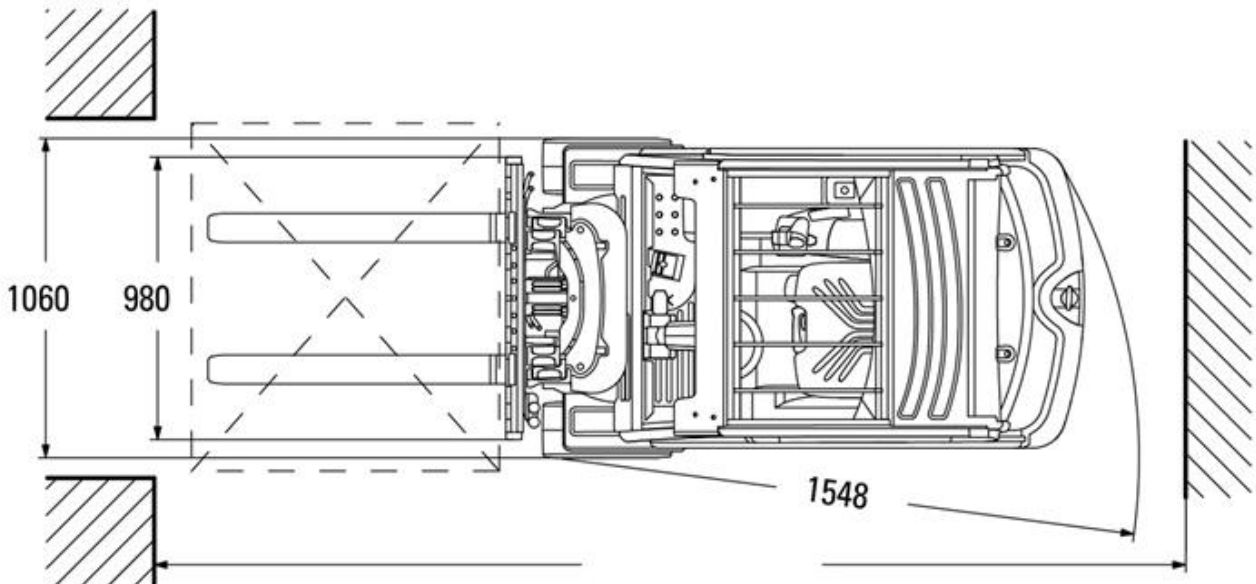
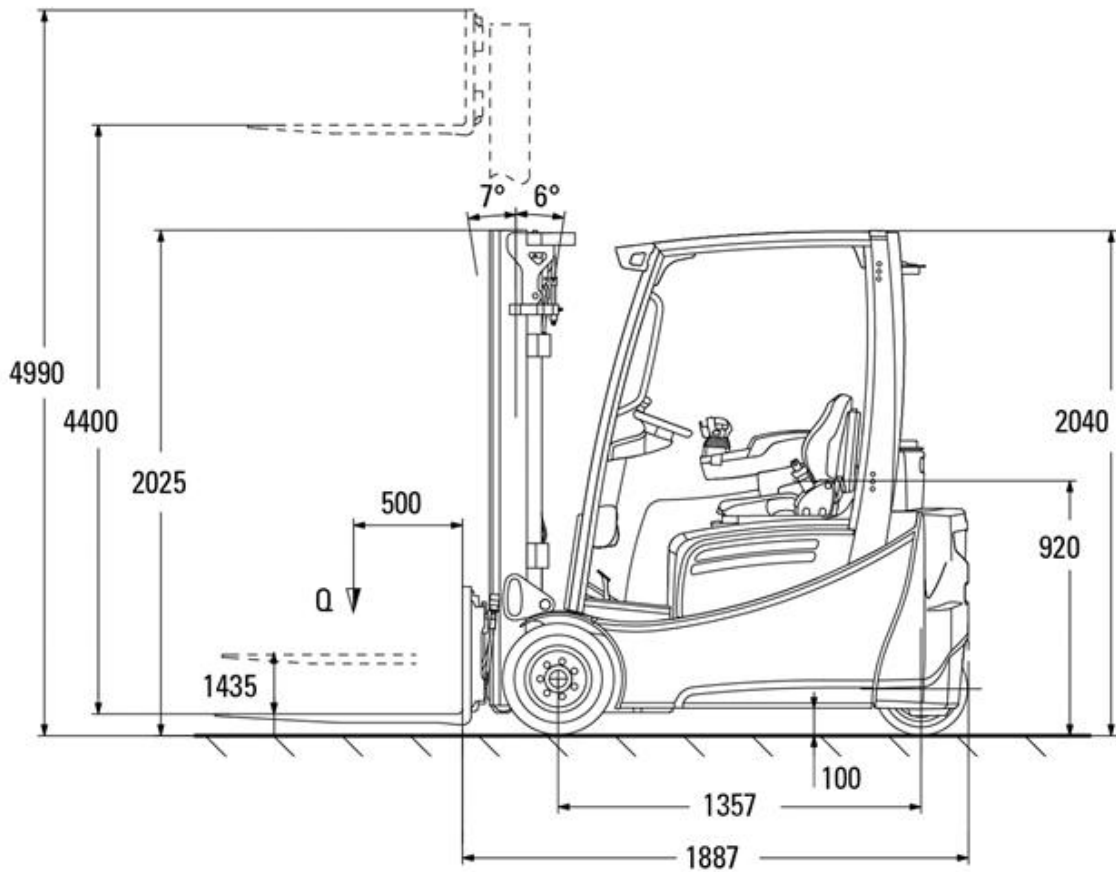
Telefon: **0800-18058888** (kostenfrei anrufen)  
Mietshop: [www.zeppelin-rental.de](http://www.zeppelin-rental.de)



**ZEPPELIN**

**CAT** THE  
RENTAL  
STORE

# Elektro-Dreiradstapler Jungheinrich EFG216k 1,6t



Telefon: **0800-18058888** (kostenfrei anrufen)  
Mietshop: [www.zeppelin-rental.de](http://www.zeppelin-rental.de)



# Elektro-Dreiradstapler Jungheinrich EFG216k 1,6t

---

**Der direkte Weg zur Miete**

**0800-18058888 (kostenfrei anrufen)**

**Der direkte Weg zum ausgewählten Produkt:**

**<https://zeppelin-rental.de/miete/p/elektro-dreiradstapler-jungheinrich-efg216k-1-6t/GSE-16-44-21>**

Telefon: **0800-18058888** (kostenfrei anrufen)  
Mietshop: **[www.zeppelin-rental.de](http://www.zeppelin-rental.de)**

