

Dieselstapler Jungheinrich DFG680 8,0t



Technische Spezifikationen

Typ	DFG680
Leistung (kW)	91
Getriebe	Wandler
Hubhöhe (mm)	5000
Länge Transport (mm)	3680
Höhe Transport (mm)	2902
Breite Transport (mm)	2002
Hersteller	Jungheinrich
Transportgewicht (kg)	12400
Tragkraft (kg)	8000
Motorleistung (kW)	91
Freihub (mm)	1667
Ausstattung	Vollkabine
Reifen	kreidende Reifen
Antrieb	Diesel
Lastschwerpunkt (mm)	600
Antrieb	Diesel
Art.-Nr.	GSD-80-50-30

Pluspunkte

- + Maschinenbau made in Germany: funktionell, robust, zuverlässig
- + Robuster hydrodynamischer Antrieb für effiziente Kraftübertragung mit wartungsfreier Lamellenbremse
- + Beste Sicht in alle Richtungen durch optimales Fahrzeug und Hubmastdesign
- + Fahrzeugkonzept für hohe Umschlagleistung bei geringem Verbrauch und hoher Fahrstabilität
- + Großvolumige Industriemotoren mit hohem Drehmoment bei niedrigen Drehzahlen
- + Funktioneller, sicherer und vibrationsarmer Arbeitsplatz mit fahrerorientierten Ergonomielösungen
- + Hoher Fahrkomfort und hohe Umschlagleistung durch Hydrostatic Drive
- + Hohe Fahrstabilität durch extrem niedrigen Schwerpunkt und hoch angelenkte Pendelachse
- + Geringer Verbrauch

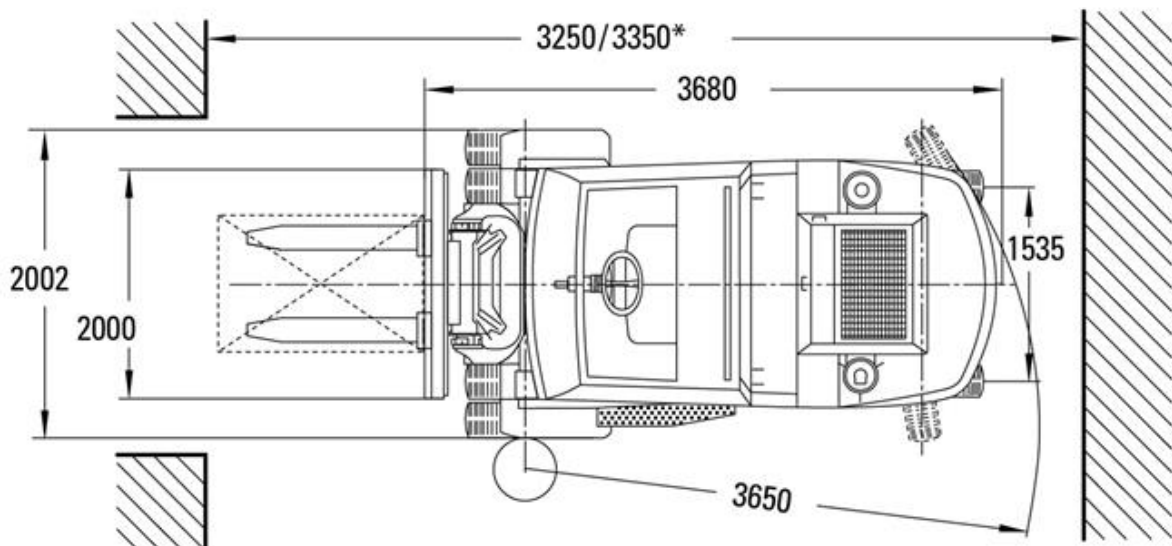
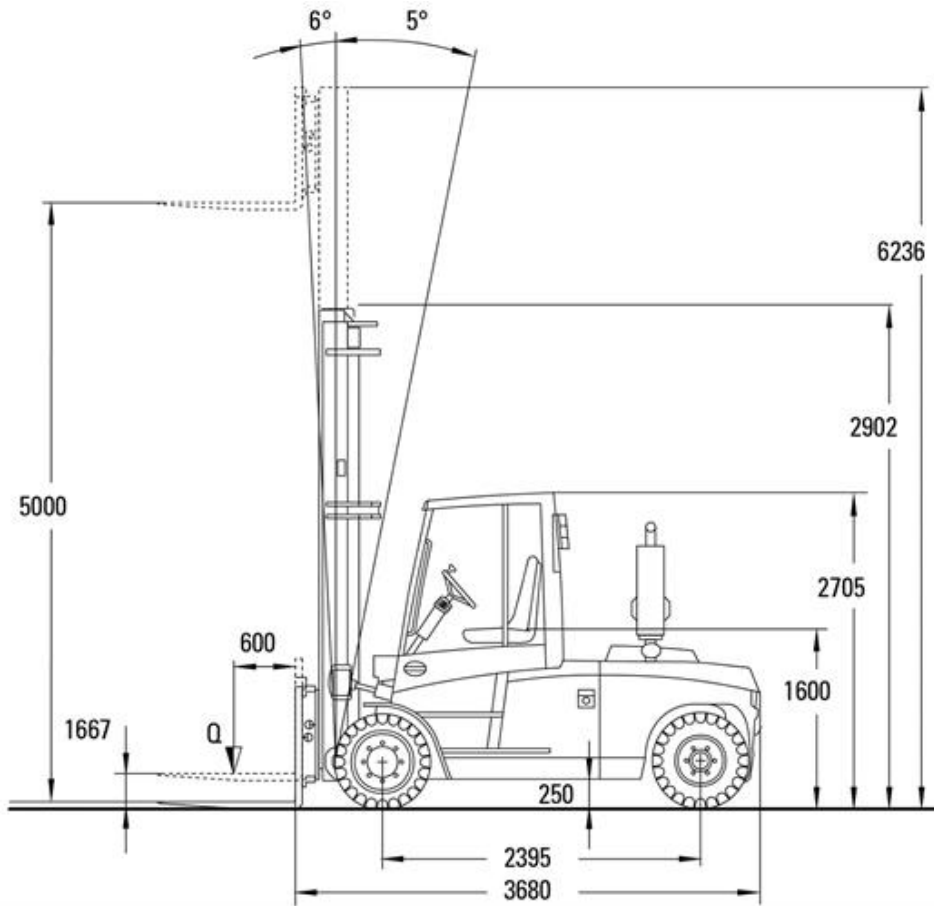
Telefon: **0800-18058888** (kostenfrei anrufen)
Mietshop: **www.zepelin-rental.de**



ZEPPELIN



Dieselstapler Jungheinrich DFG680 8,0t



Telefon: **0800-18058888** (kostenfrei anrufen)
Mietshop: **www.zeppelin-rental.de**



ZEPPELIN



Dieseltapler Jungheinrich DFG680 8,0t

Alternative Produkte:

Dieseltapler Hyster H800FT9 (8,0t Tragfähigkeit)

Telefon: **0800-18058888** (kostenfrei anrufen)
Mietshop: **www.zeppelin-rental.de**



Der direkte Weg zur Miete

0800-18058888 (kostenfrei anrufen)

Der direkte Weg zum ausgewählten Produkt:

<https://zeppelin-rental.de/miete/p/dieselstapler-jungheinrich-dfg680-8-0t/GSD-80-50-30>