



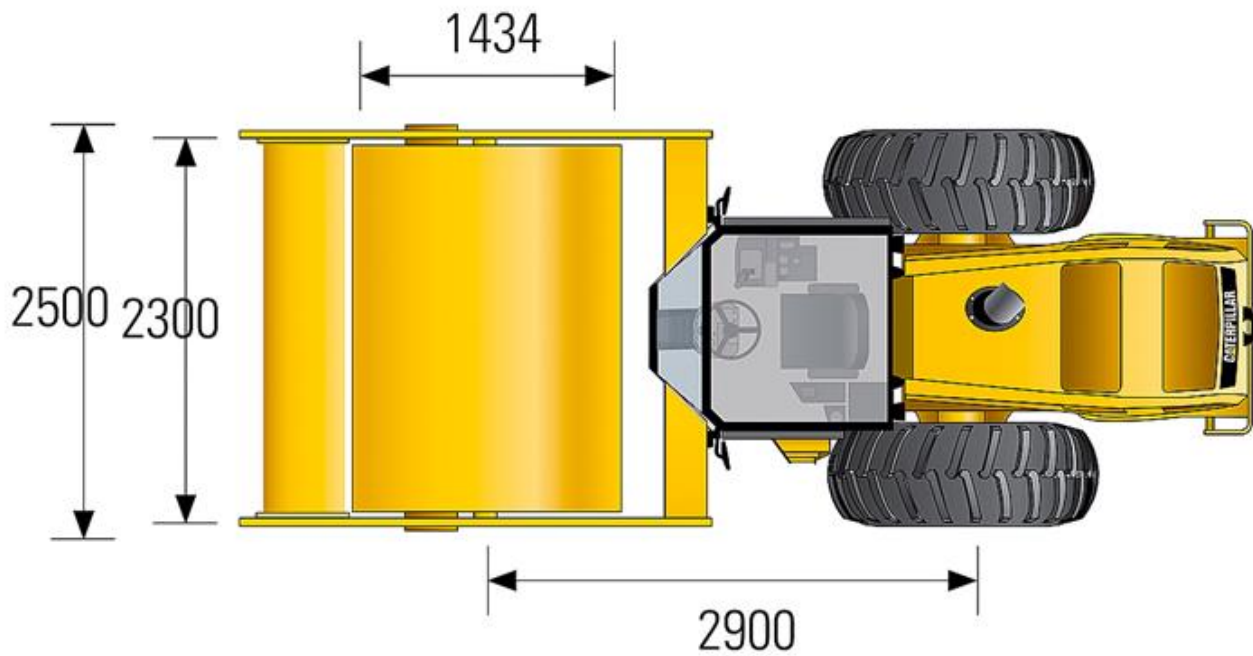
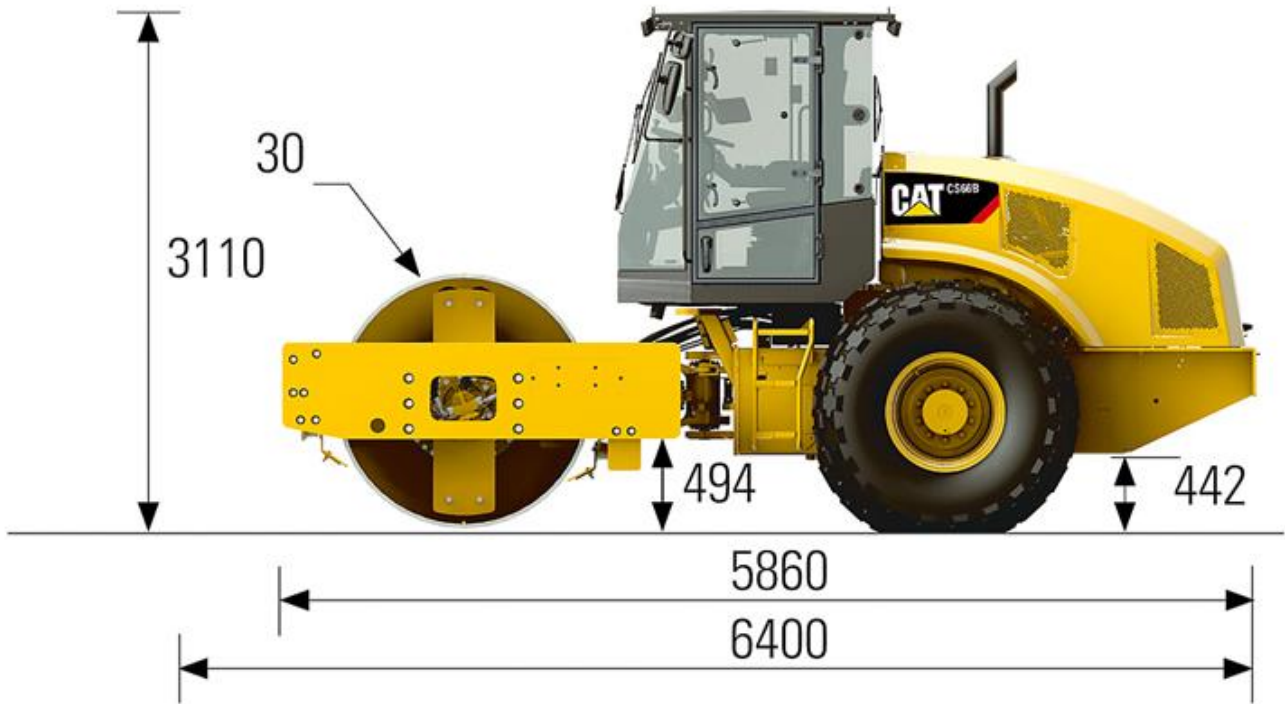
Technische Spezifikationen

Typ	CS 66 B
Hersteller	Caterpillar
Leistung (kW)	117
Bandagenbreite (mm)	2134
Bandagendurchmesser (mm)	1434
Erregerkraft (kN kleine/große Amplitude)	141 - 301
Erregerfrequenz (Hz)	23,3 - 30,5
Nennamplitude (mm)	0,98 - 2,1
Tankinhalt (l)	242
Inhalt DEF-Tank (l)	19
Länge Transport (mm)	5860
Breite Transport (mm)	2300
Höhe Transport (mm)	3110
Transportgewicht (kg)	12360
Art.-Nr.	WAZ-CS66

Pluspunkte

- + Voll verglaste ROPS/FOPS-Komfortkabine mit Klimaautomatik und abgeschrägte Motorhaube für hervorragende Rundumsicht
- + Erfüllt die Emissionsvorschriften Stufe IIIB (EU) mit Dieselpartikelfilter
- + ab 2016 Stufe IV (EU)
- + Zwei-Kreis-Antriebssystem für hohe Traktion und hervorragende Steigfähigkeit
- + Effiziente Verdichtungsleistung durch variable Frequenzverstellung
- + Economy Modus für optimierte Leistung und geringeren Kraftstoffverbrauch

Walzenzug CAT CS66 B (12,4 t)



Walzenzug CAT CS66 B (12,4 t)

Passendes Zubehör:

Rußpartikelfilter größer 80kW

Schutzbelüftungsanlage

Plattenverdichter für Walzenzug

Alternative Produkte:

Walzenzug CAT CS44 B (7,4 t) von Caterpillar

Walzenzug CAT CS64 B (12,0 t) von Caterpillar

Walzenzug CAT CS68 B (14,3 t) von Caterpillar

Unsere Empfehlungen:

Fahrplatten 2000 x 1000 x 15 mm von LuxTek

Fahrplatten 2000 x 1000 x 20 mm von LuxTek

Mobile Tankanlage 1.000 l, MTA1000; für
Dieselkraftstoff von ESE GmbH

Der direkte Weg zur Miete:

0800-1805 8888 (kostenfrei anrufen)

Der direkte Weg zum ausgewählten Produkt:

<https://www.zeppelin-rental.de/miete/artikel/WAZ-CS66>

Der direkte Weg zu Zeppelin Rental:

Visit us on Facebook:

www.facebook.com/ZeppelinRental

