



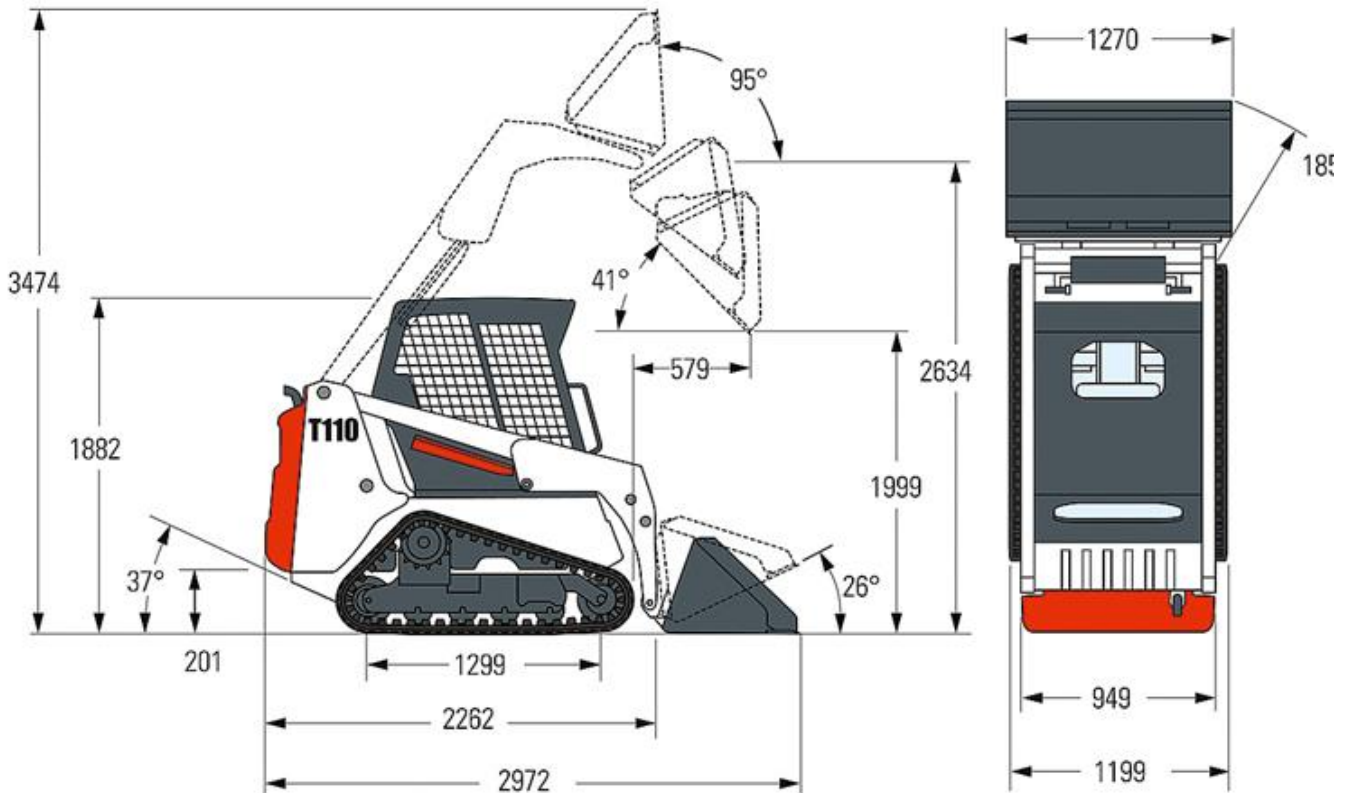
Technische Spezifikationen

Typ	T110
Hersteller	Bobcat
Leistung (kW)	31,2
Schaufelinhalt (m³)	0,25
Fahrbare Nutzlast (kg)	505
Kipplast (kg)	1443
Tankinhalt (l)	45,2
Länge Transport (mm)	2972
Breite Transport (mm)	1199
Höhe Transport (mm)	1882
Transportgewicht (kg)	2379
Art.-Nr.	RLK-T110

Pluspunkte

- + Schnellwechseleinrichtung + Zusatzhydraulik
- + Kompakt und wendig zum Arbeiten auf engstem Raum
- + sehr geringer Bodendruck
- + SJC-Joysticksteuerung
- + regulierbare Fahrhydraulik
- + verstellbarer Federsitz mit hohem Rückenpolster

Deltalader Bobcat T110 (0,25 cbm)



Passendes Zubehör:

Rußpartikelfilter bis 60kW

Schutzbelüftungsanlage

Ladegabel für Bobcat T 110 von Bobcat

Alternative Produkte:

Deltalader CAT 279C 0,40 cbm von Caterpillar

Deltalader CAT 257B 0,40 cbm von Caterpillar

Deltalader Terex PT30 0,18m³ von Terex-Schaeff

Unsere Empfehlungen:

Fahrplatten 2000 x 1000 x 15 mm von LuxTek

Fahrplatten 2000 x 1000 x 20 mm von LuxTek

Vakuumhebergerät SPEEDY VS-S, Nutzlast max. 140 kg von Probst

Der direkte Weg zur Miete:

0800-1805 8888 (kostenfrei anrufen)

Der direkte Weg zum ausgewählten Produkt:

<https://www.zeppelin-rental.de/miete/artikel/RLK-T110>

Der direkte Weg zu Zeppelin Rental:

Visit us on Facebook:

www.facebook.com/ZeppelinRental

