

Kompaktlader Bobcat S 100 (0,23 cbm)



Technische Spezifikationen

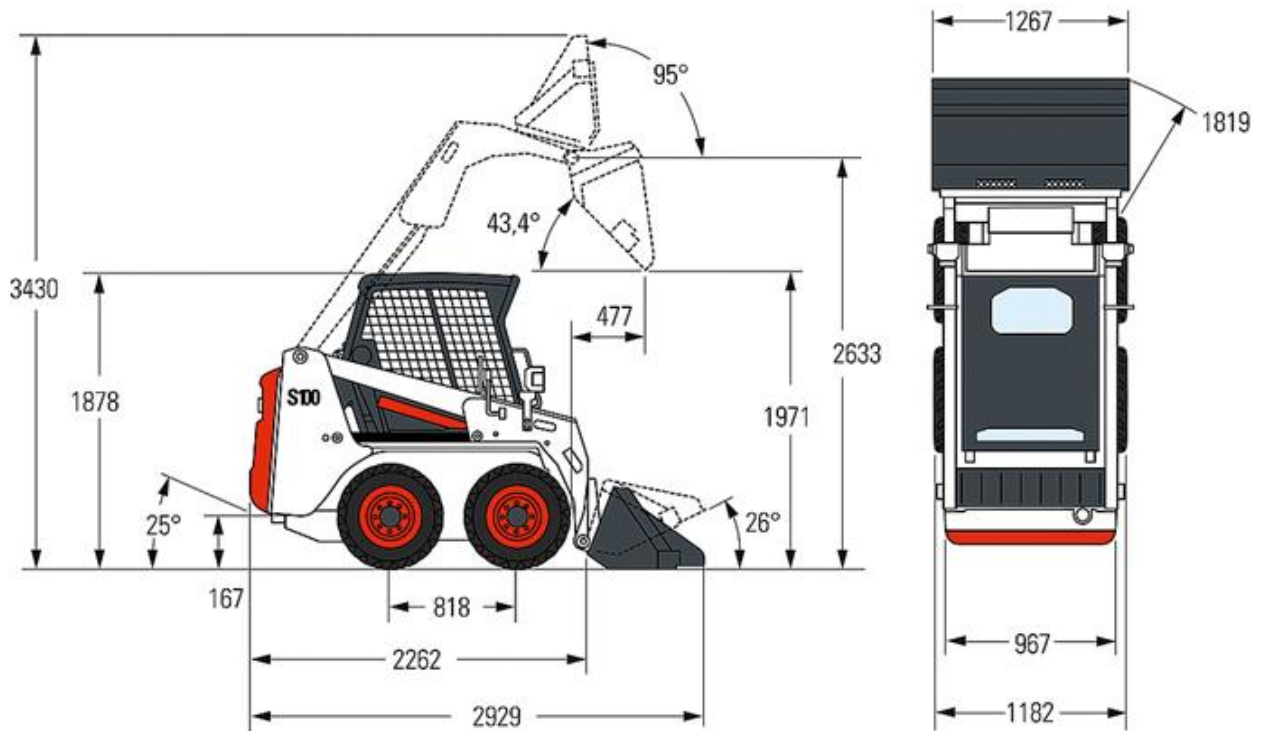
Typ	S100
Hersteller	Bobcat
Schaufelinhalt (m³)	0,23
Fahrbare Nutzlast (kg)	457
Leistung (kW)	26,5
Schnellwechsler (Typ)	Bobtech
Kipplast (kg)	915
Tankinhalt (l)	45
Länge Transport (mm)	2929
Breite Transport (mm)	1182
Höhe Transport (mm)	1878
Transportgewicht (kg)	1856

Art.-Nr. **RLK-S100**

Pluspunkte

- + Schnellwechselsystem + Zusatzhydraulik
- + Hubarmsperre
- + Schmales Hubarmprofil für optimale Rundumsicht
- + verstellbarer Federsitz mit hohem Rückenpolster
- + Schutzbügel mit Armlehne
- + Überrollschutz ROPS (SAE-J1040 und ISO 3471)
- + Hochleistungsreifen
- + SJC-Joysticksteuerung

Kompaktlader Bobcat S 100 (0,23 cbm)



Passendes Zubehör:

Rußpartikelfilter bis 60kW

Schutzbelüftungsanlage

Ladegabel für Bobcat M 553 von Caterpillar

Alternative Produkte:

Kompaktlader Bobcat S 70 (0,18 cbm) von Bobcat

Unsere Empfehlungen:

Fahrplatten 2000 x 1000 x 15 mm von LuxTek

Fahrplatten 2000 x 1000 x 20 mm von LuxTek

Vakuumhebergerät SPEEDY VS-S, Nutzlast max. 140 kg von Probst

Der direkte Weg zur Miete:

0800-1805 8888 (kostenfrei anrufen)

Der direkte Weg zum ausgewählten Produkt:

<https://www.zeppelin-rental.de/miete/artikel/RLK-S100>

Der direkte Weg zu Zeppelin Rental:

Visit us on Facebook:

www.facebook.com/ZeppelinRental

