



Technische Spezifikationen

| | |
|------------------------|-------------|
| Typ | 226B3 |
| Hersteller | Caterpillar |
| Leistung (kW) | 42 |
| Schaufelinhalt (m³) | 0,36 |
| Fahrbare Nutzlast (kg) | 680 |
| Kipplast (kg) | 1360 |
| Schütthöhe (mm) | 2169 |
| Tankinhalt (l) | 58 |
| Länge Transport (mm) | 3233 |
| Breite Transport (mm) | 1525 |
| Höhe Transport (mm) | 1950 |
| Transportgewicht (kg) | 2641 |

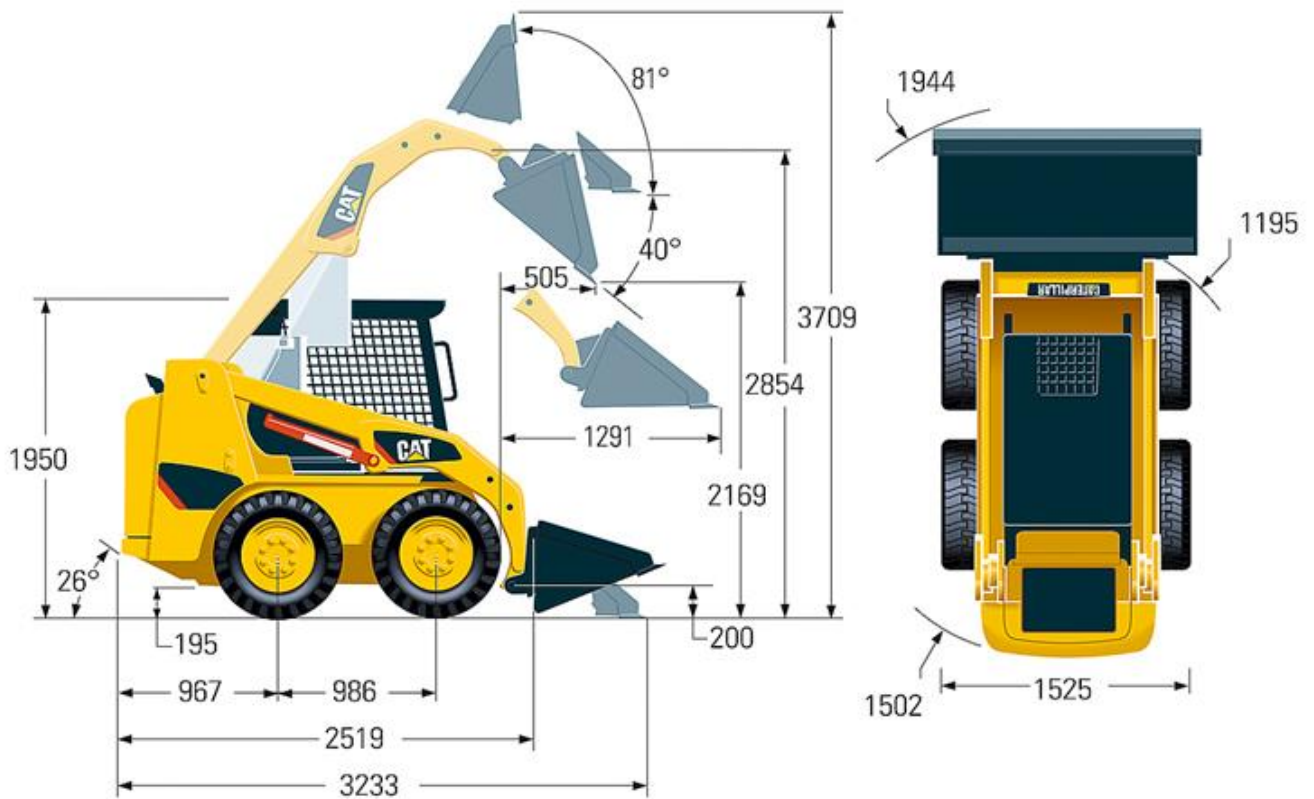
Art.-Nr.

RLK-CAT226

Pluspunkte

- + Schnellwechseleinrichtung
- + Komfortfahrersitz mit Sitzkontaktschalter und gepolstertem Sicherheitsbügel
- + Gute Sicht auf Arbeitsausrüstung
- + Kräftige Hydraulik mit Grenzlastregelung und hohen Leistungsreserven
- + Integrierte Parallelführung und Schwimmstellung des Hubgerüsts
- + Hydraulische Vorsteuerung für Fahr- und Arbeitshydraulik
- + Steinschlagschutz SAE J/ISO 3449
- + Überrollschutz SAE J1040/ ISO 3471

Kompaktlader CAT 226B (0,36 cbm)



Passendes Zubehör:

Rußpartikelfilter bis 60kW

Schutzbelüftungsanlage

Erdbohrerät für CAT 226 von Caterpillar

Alternative Produkte:

Kompaktlader CAT 216B (0,36 cbm) von Caterpillar

Kompaktlader CAT 242B 0,36 cbm von Caterpillar

Kompaktlader CAT 246 C 0,36 cbm von Caterpillar

Unsere Empfehlungen:

Fahrplatten 2000 x 1000 x 15 mm von LuxTek

Fahrplatten 2000 x 1000 x 20 mm von LuxTek

Vakuumhebergerät SPEEDY VS-S, Nutzlast max. 140 kg von Probst

Der direkte Weg zur Miete:

0800-1805 8888 (kostenfrei anrufen)

Der direkte Weg zum ausgewählten Produkt:

<https://www.zeppelin-rental.de/miete/artikel/RLK-CAT226>

Der direkte Weg zu Zeppelin Rental:

Visit us on Facebook:

www.facebook.com/ZeppelinRental

