

Kompaktlader CAT 216B (0,36 cbm)



Technische Spezifikationen

Typ	216B3
Hersteller	Caterpillar
Leistung (kW)	35
Schaufelinhalt (m³)	0,36
Fahrbare Nutzlast (kg)	635
Kipplast (kg)	1270
Schütthöhe (mm)	2169
Tankinhalt (l)	58
Länge Transport (mm)	3233
Breite Transport (mm)	1525
Höhe Transport (mm)	1950
Transportgewicht (kg)	2581

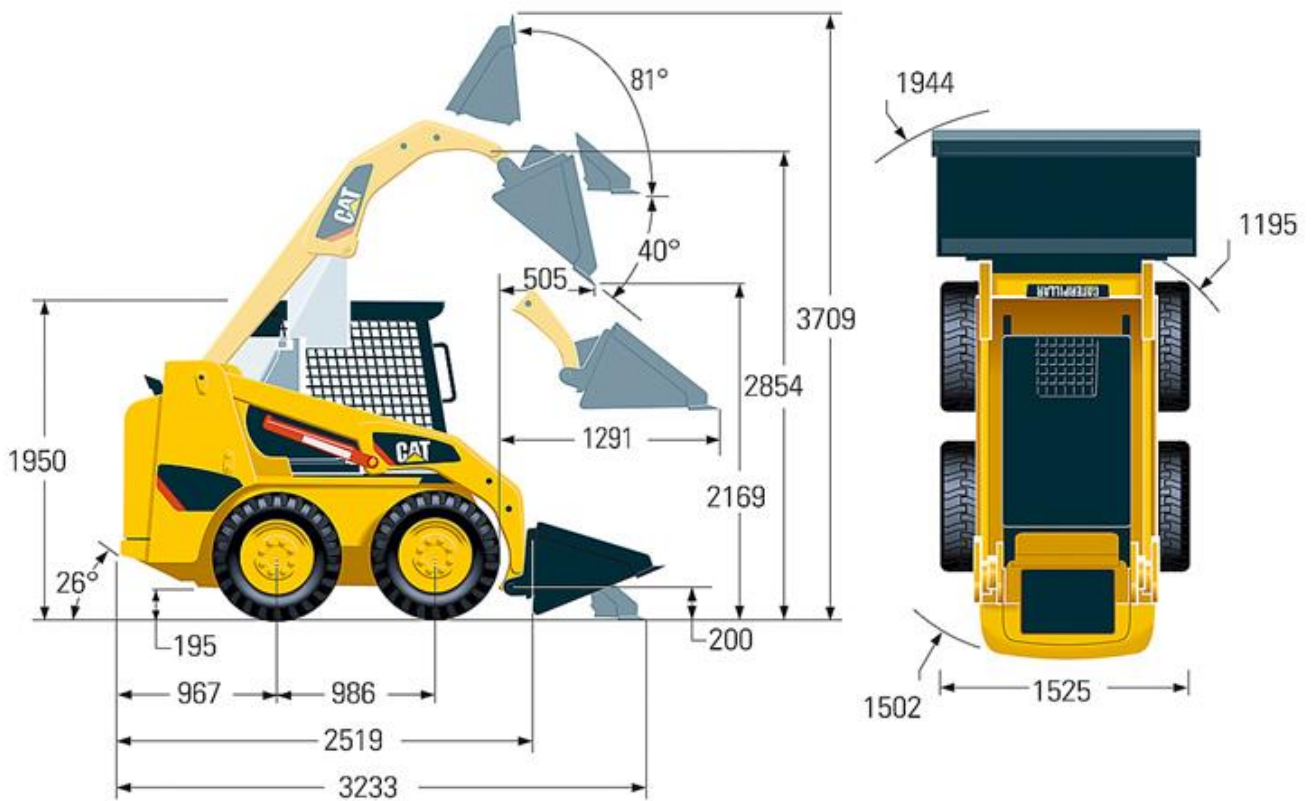
Art.-Nr.

RLK-CAT216

Pluspunkte

- + Schnellwechseleinrichtung
- + Komfortfahrersitz mit Sitzkontaktschalter und gepolstertem Sicherheitsbügel
- + Gute Sicht auf Arbeitsausrüstung
- + Kräftige Hydraulik mit Grenzlastregelung und hohen Leistungsreserven
- + Integrierte Parallelführung und Schwimmstellung des Hubgerüsts
- + Hydraulische Vorsteuerung für Fahr- und Arbeitshydraulik
- + Steinschlagschutz SAE J/ISO 3449
- + Überrollschutz SAE J1040/ ISO 3471

Kompaktlader CAT 216B (0,36 cbm)



Kompaktlader CAT 216B (0,36 cbm)

Passendes Zubehör:

Schnellwechsler CW40 hydraulisch

Rußpartikelfilter bis 60kW

Schutzbelüftungsanlage

Alternative Produkte:

Kompaktlader CAT 226B (0,36 cbm) von Caterpillar

Kompaktlader CAT 242B 0,36 cbm von Caterpillar

Kompaktlader CAT 246 C 0,36 cbm von Caterpillar

Unsere Empfehlungen:

Fahrplatten 2000 x 1000 x 15 mm von LuxTek

Fahrplatten 2000 x 1000 x 20 mm von LuxTek

Vakuumenthebergerät SPEEDY VS-S, Nutzlast max. 140 kg von Probst

Der direkte Weg zur Miete:

0800-1805 8888 (kostenfrei anrufen)

Der direkte Weg zum ausgewählten Produkt:

<https://www.zeppelin-rental.de/miete/artikel/RLK-CAT216>

Der direkte Weg zu Zeppelin Rental:

Visit us on Facebook:

www.facebook.com/ZeppelinRental

