

Radlader Kramer 5035 (0,35 m³)



Technische Spezifikationen

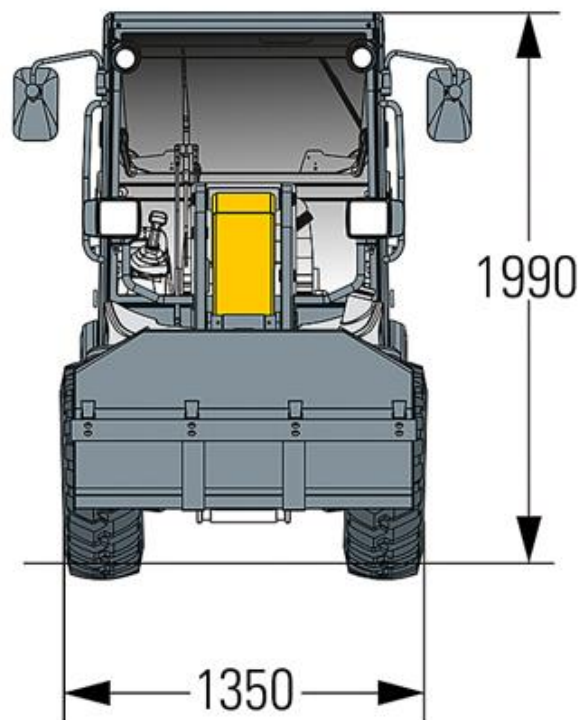
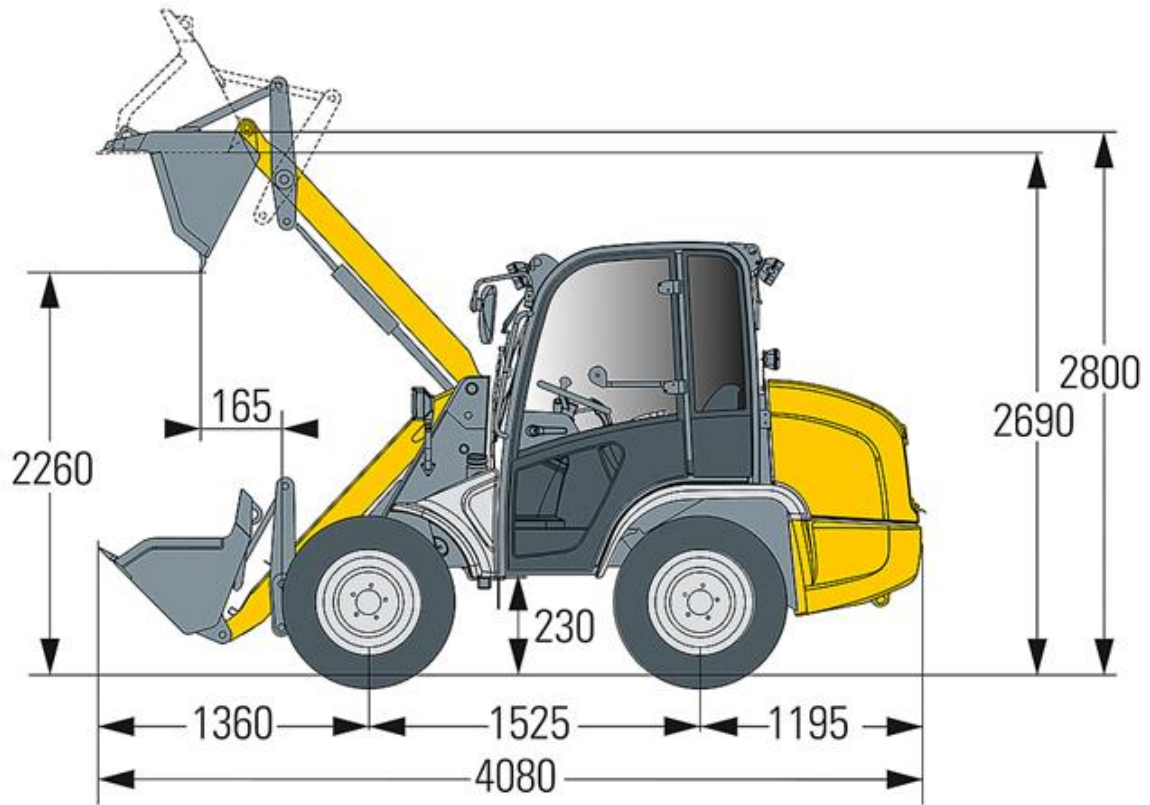
Typ	5035
Hersteller	Kramer Werke GmbH
Leistung (kW)	23
Schaufelinhalt (m ³)	0,35
Überladehöhe (mm)	2690
Schütthöhe (mm)	2260
Nutzlast Ladegabel/EN 474-3 ebenes	750
Replaste (kg) Schaufel, eingelenkt	1250
Tankinhalt (l)	30
Länge Transport (mm)	4080
Breite Transport (mm)	1252
Höhe Transport (mm)	1979
Transportgewicht (kg)	1720

Art.-Nr. **RL-SL350**

Pluspunkte

- + Zulassung gemäß StVZO (20 km/h)
- + Allradlenkung
- + Hydraulische Schnellwechseinrichtung
- + Erhöhte Traktion durch Zugkraftverstärkung und Breitreifung
- + Einsatz bei schmalen und niedrigen Durchfahrten
- + Zusatzsteuerkreis für hydraulische Anbauwerkzeuge

Radlader Kramer 5035 (0,35 m³)



Radlader Kramer 5035 (0,35 m³)

Passendes Zubehör:

Rußpartikelfilter bis 60kW

Schutzbelüftungsanlage

Ladegabel für Kramer 350 von Kramer Werke GmbH

Alternative Produkte:

Radlader Kramer 280 (0,65 m³) von Kramer Werke GmbH

Radlader Kramer 5025 (0,25 m³) von Kramer Werke GmbH

Radlader Kramer 5055e (0,65 m³) von Kramer Werke GmbH

Unsere Empfehlungen:

Fahrplatten 2000 x 1000 x 15 mm von LuxTek

Fahrplatten 2000 x 1000 x 20 mm von LuxTek

Siebmaschine KS2015 Silent

Der direkte Weg zur Miete:

0800-1805 8888 (kostenfrei anrufen)

Der direkte Weg zum ausgewählten Produkt:

<https://www.zeppelin-rental.de/miete/artikel/RL-SL350>

Der direkte Weg zu Zeppelin Rental:

Visit us on Facebook:

www.facebook.com/ZeppelinRental

