

Planierraupe CAT D4 K (8,9 t)



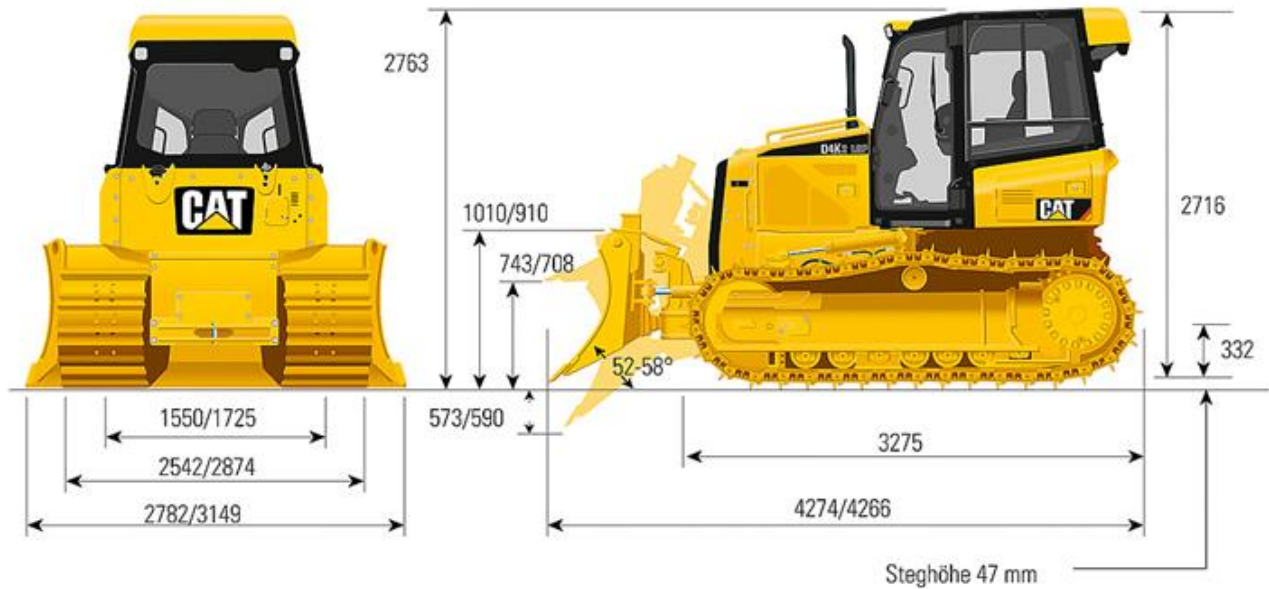
Technische Spezifikationen

Typ	D4K(2)
Hersteller	Caterpillar
Leistung (kW)	63
Bodenplattenbreite (mm)	460
Schildart	VPAT
Schildbreite (mm)	2782
Tankinhalt (l)	195
Länge Transport (mm)	4274
Breite Transport (mm)	2780
Höhe Transport (mm)	2850
Transportgewicht (kg)	8900
Art.-Nr.	RAP-D4

Pluspunkte

- + ROPS/FOPS-Komfortkabine mit Klimaautomatik
- + Großflächige Verglasungen geben hervorragende Sicht auf den Arbeitsbereich des Schildes
- + Zuverlässige, innovative Laufwerkstechnologie reduziert spürbar Erschütterungen und erlaubt somit ein hohes Maß an Feinnivellierung
- + Hydrostatischer Fahrtrieb mit elektronischer Steuerung erlaubt ein präzises und feinfühliges Manövrieren
- + Erfüllt die Emissionsvorschriften IV (EU) (D4K2)
- + Mit automatischer Schildstabilisierung und Neigungsassistenzsystem (D4K2)

Planierraupe CAT D4 K (8,9 t)



Passendes Zubehör:

Rußpartikelfilter bis 80kW

Schutzbelüftungsanlage

UTS Tachymetersteuerung automatisch von Trimble

Alternative Produkte:

Planierraupe CAT D4K LGP (9,1 t) von Caterpillar

Unsere Empfehlungen:

Fahrplatten 2000 x 1000 x 15 mm von LuxTek

Fahrplatten 2000 x 1000 x 20 mm von LuxTek

Mobile Tankanlage 1.000 l, MTA1000; für Dieselkraftstoff von ESE GmbH

Der direkte Weg zur Miete:

0800-1805 8888 (kostenfrei anrufen)

Der direkte Weg zum ausgewählten Produkt:

<https://www.zeppelin-rental.de/miete/artikel/RAP-D4>

Der direkte Weg zu Zeppelin Rental:

Visit us on Facebook:

www.facebook.com/ZeppelinRental

