

# Elektro-Deichselhubwagen Jungheinrich EJE225 (2,5t Tragfähigkeit)



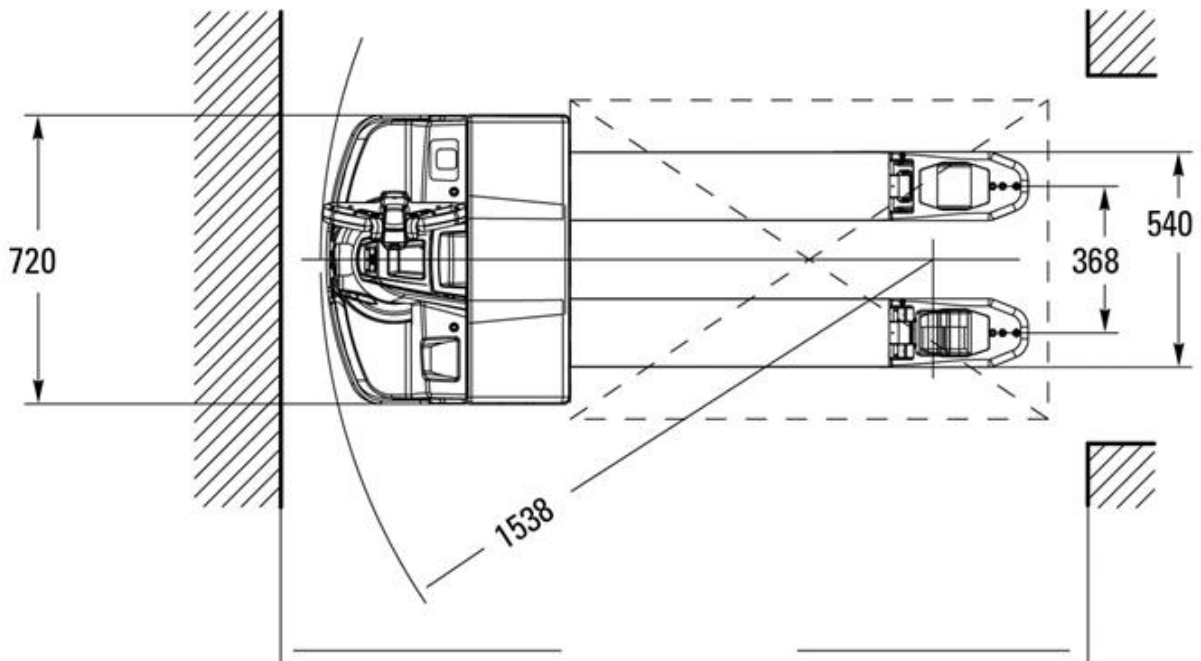
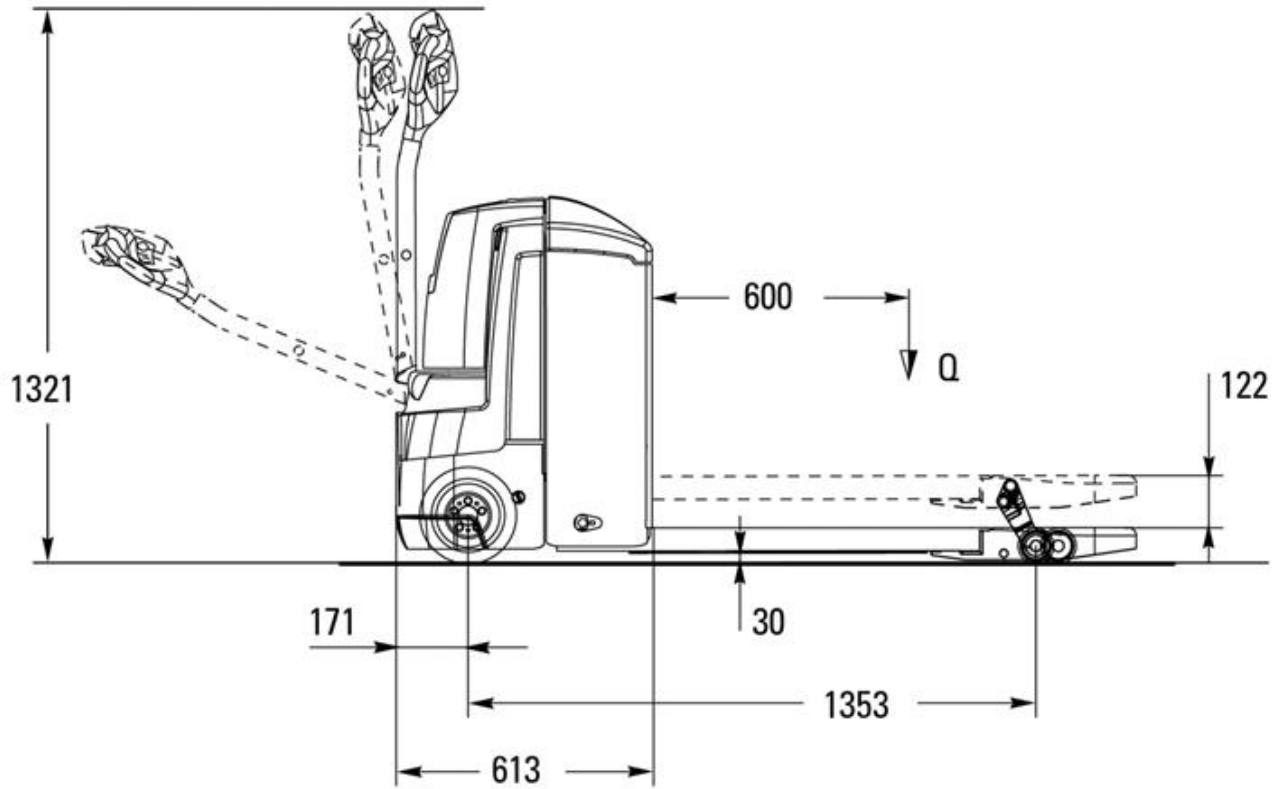
## Technische Spezifikationen

Typ	EJE225
Hersteller	Jungheinrich AG
Länge Transport (mm)	613
Breite Transport (mm)	720
Höhe Transport (mm)	1200
Transportgewicht (kg)	565
Tragkraft (kg)	2500
Hubhöhe (mm)	122
Lastschwerpunkt (mm)	600
Reifen	nicht kreidende Reifen
Motorleistung (kW)	2
Bemerkung	Stecker Ladegerät 230V 16A
<b>Art.-Nr.</b>	<b>LTNH-25-12</b>

## Pluspunkte

- + Robust und leistungsstark für härteste Einsätze mit schweren Lasten
- + Hervorragende Fahrstabilität

# Elektro-Deichselhubwagen Jungheinrich EJE225 (2,5t Tragfähigkeit)



# Elektro-Deichselhubwagen Jungheinrich EJE225 (2,5t Tragfähigkeit)

---

**Der direkte Weg zur Miete:**

**0800-1805 8888 (kostenfrei anrufen)**

**Der direkte Weg zum ausgewählten Produkt:**

**<https://www.zeppelin-rental.de/miete/artikel/LTNH-25-12>**

**Der direkte Weg zu Zeppelin Rental:**

**Visit us on Facebook:**

**[www.facebook.com/ZeppelinRental](http://www.facebook.com/ZeppelinRental)**

