

# Elektro-Deichselhochhubwagen Jungheinrich EJC216z (1,6t Tragfähigkeit)



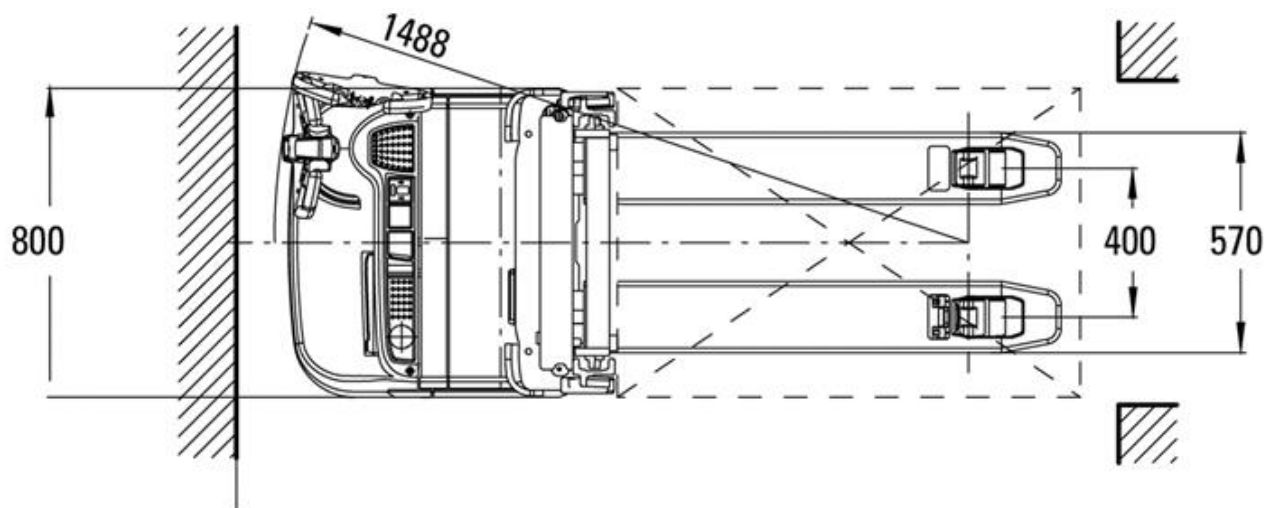
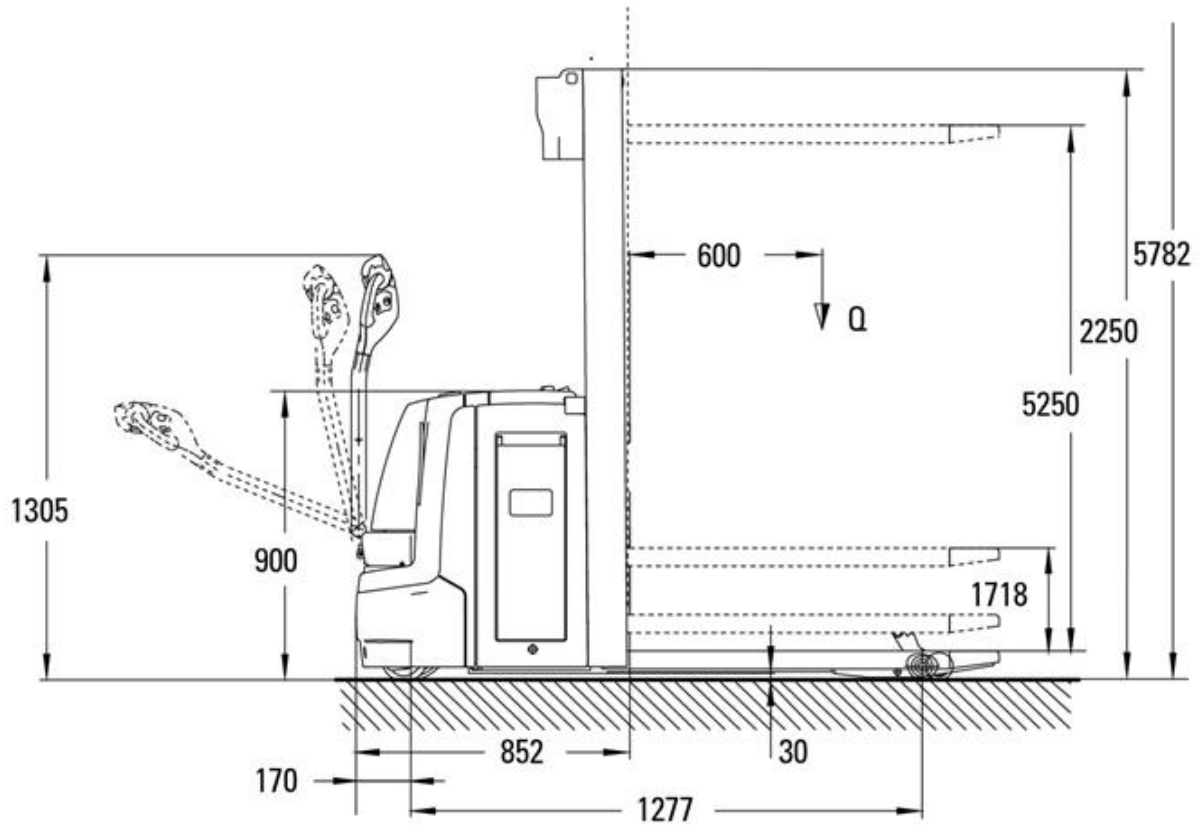
## Technische Spezifikationen

Typ	EJC216z
Hersteller	Jungheinrich AG
Länge Transport (mm)	2140
Breite Transport (mm)	800
Höhe Transport (mm)	2250
Transportgewicht (kg)	1467
Tragkraft (kg)	1600
Hubhöhe (mm)	5250
Freihub (mm)	1718
Lastschwerpunkt (mm)	600
Reifen	nicht kreidende Reifen
Motorleistung (kW)	2
Bemerkung	Stecker Ladegerät 230V 16A
<b>Art.-Nr.</b>	<b>LTHH-16-52-23Z</b>

## Pluspunkte

- + Leistungsstark und sparsam durch wartungsfreien Drehstrom-Fahrmotor
- + Feinfühliges Heben und Senken dank drehzahlgeregeltem und leisem Hydraulikmotor
- + Hohe Resttragfähigkeiten durch robuste Konstruktion und Vierradfahwerk

# Elektro-Deichselhochhubwagen Jungheinrich EJC216z (1,6t Tragfähigkeit)



# Elektro-Deichselhochhubwagen Jungheinrich EJC216z (1,6t Tragfähigkeit)

---

## Alternative Produkte:

---

Elektro-Deichselhochhubwagen Jungheinrich EJC216  
(1,6t Tragfähigkeit) von Jungheinrich AG

Elektro-Deichselhochhubwagen Jungheinrich EJC216z  
(1,6t Tragfähigkeit) von Jungheinrich AG

Elektro-Deichselhochhubwagen Jungheinrich EJC216  
(1,6t Tragfähigkeit) von Jungheinrich AG

# Elektro-Deichselhochhubwagen Jungheinrich EJC216z (1,6t Tragfähigkeit)

---

**Der direkte Weg zur Miete:**

**0800-1805 8888 (kostenfrei anrufen)**

**Der direkte Weg zum ausgewählten Produkt:**

**<https://www.zeppelin-rental.de/miete/artikel/LTHH-16-52-23Z>**

**Der direkte Weg zu Zeppelin Rental:**

**Visit us on Facebook:**

**[www.facebook.com/ZeppelinRental](http://www.facebook.com/ZeppelinRental)**

