

# Elektro-Vierradstapler Jungheinrich EFG320 2,0t



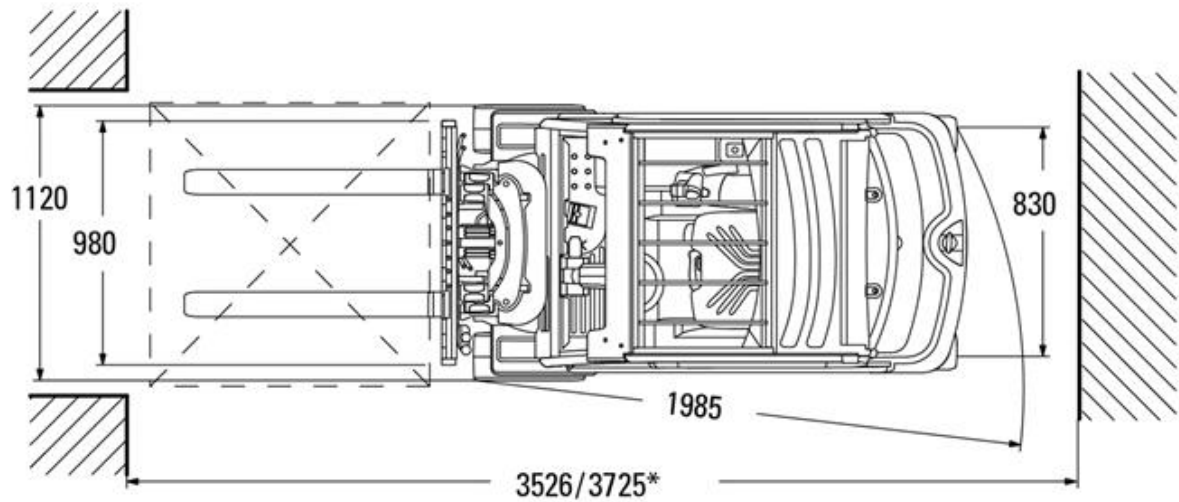
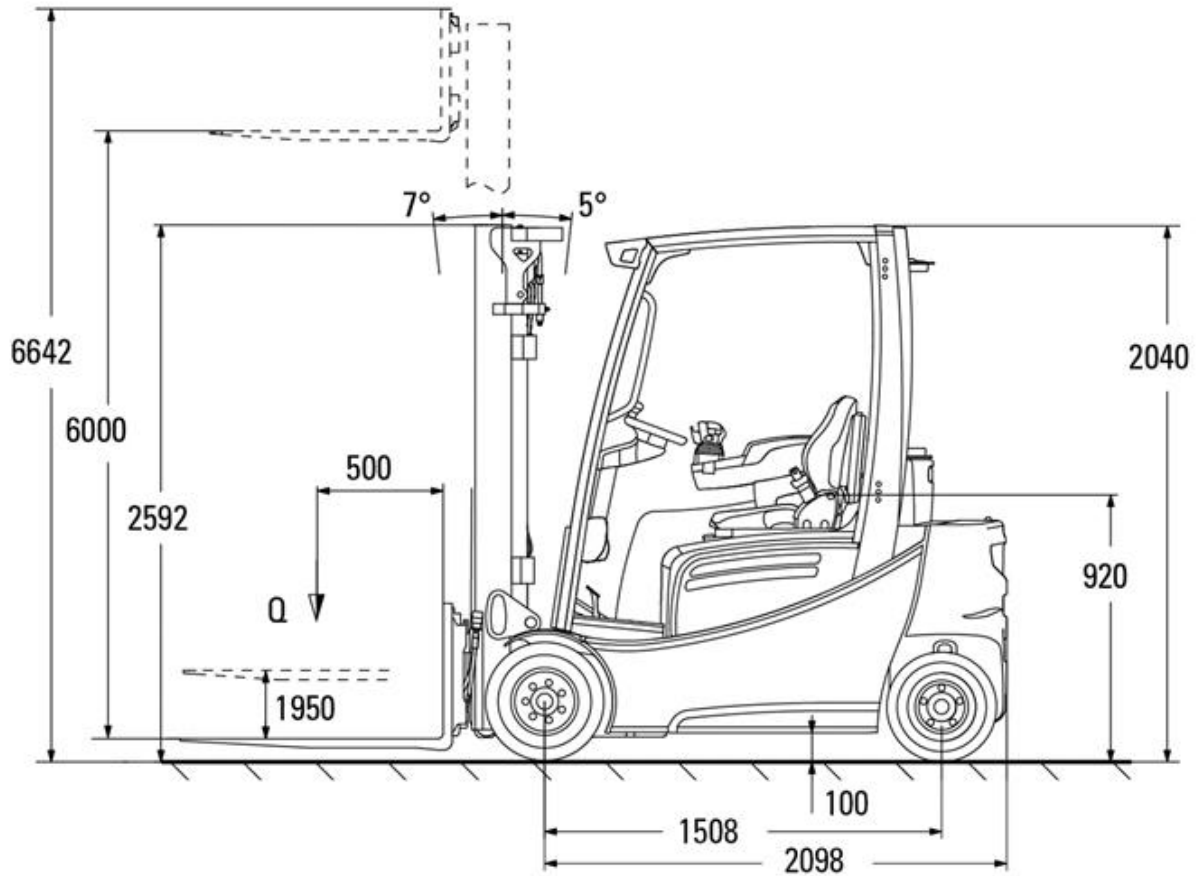
## Technische Spezifikationen

Typ	EFG320
Hersteller	Jungheinrich AG
Länge Transport (mm)	2098
Breite Transport (mm)	1120
Höhe Transport (mm)	2592
Transportgewicht (kg)	3900
Tragkraft (kg)	2000
Hubhöhe (mm)	6000
Freihub (mm)	1950
Lastschwerpunkt (mm)	500
Reifen	nicht kreidende Reifen
Antrieb	Elektro
Motorleistung (kW)	2 x 4,5
Ausstattung	Vollkabine
Bemerkung	Stecker Ladegerät 400V 16/32A
<b>Art.-Nr.</b>	<b>GSE4-20-60-26</b>

## Pluspunkte

- + Hochleistungsstapler mit optimaler Energieeffizienz
- + Elektrisch-hydraulische Lenkung für verbesserten Bedienkomfort
- + Seitlicher Batteriewechsel mit SnapFit
- + Schnell und intuitiv anpassbares Bedienkonzept
- + Fahrerorientiertes Ablagen-Design
- + Kompakthubgerüst für beste Durchsicht

# Elektro-Vierradstapler Jungheinrich EFG320 2,0t



# Elektro-Vierradstapler Jungheinrich EFG320 2,0t

---

## Passendes Zubehör:

---

Gabelstapler Zinken 1000

Gabelstapler Zinken 1150

Gabelstapler Zinken 1200

## Alternative Produkte:

---

Elektro-Dreiradstapler Jungheinrich EFG216k 1,6t von Jungheinrich AG

Doosan B15T-5 Elektrostapler 1,6t von Doosan

Elektro-Dreiradstapler Jungheinrich EFG216k 1,6t von Jungheinrich AG

# Elektro-Vierradstapler Jungheinrich EFG320 2,0t

---

**Der direkte Weg zur Miete:**

**0800-1805 8888 (kostenfrei anrufen)**

**Der direkte Weg zum ausgewählten Produkt:**

**<https://www.zeppelin-rental.de/miete/artikel/GSE4-20-60-26>**

**Der direkte Weg zu Zeppelin Rental:**

**Visit us on Facebook:**

**[www.facebook.com/ZeppelinRental](http://www.facebook.com/ZeppelinRental)**

