

Elektro-Dreiradstapler Jungheinrich EFG220 2,0t



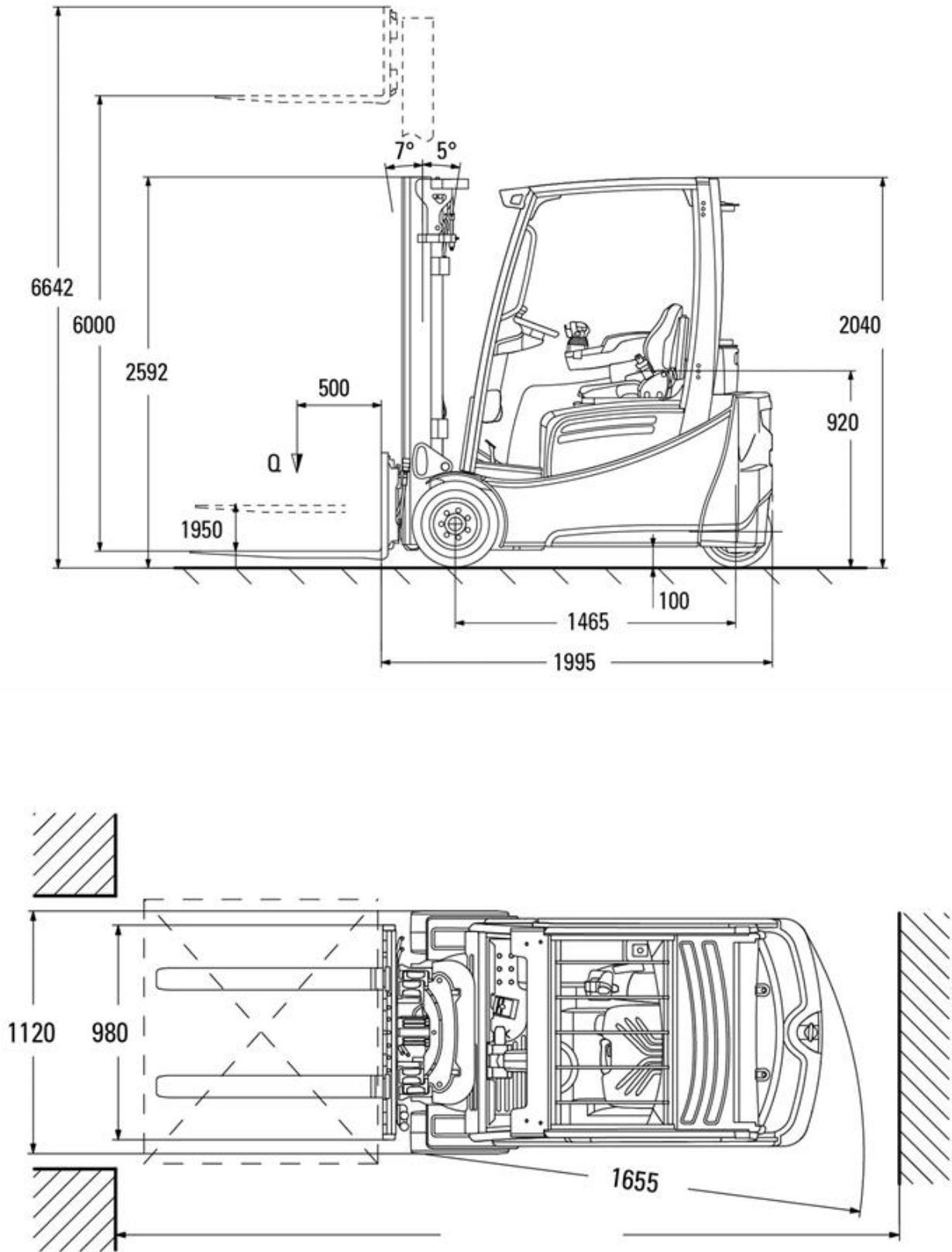
Technische Spezifikationen

Typ	EFG220
Hersteller	Jungheinrich AG
Länge Transport (mm)	1995
Breite Transport (mm)	1120
Höhe Transport (mm)	2592
Transportgewicht (kg)	3870
Tragkraft (kg)	2000
Hubhöhe (mm)	6000
Freihub (mm)	1950
Lastschwerpunkt (mm)	500
Reifen	nicht kreidende Reifen
Antrieb	Batterie
Motorleistung (kW)	2 x 4,5
Ausstattung	Front/ Dach
Bemerkung	Stecker Ladegerät 400V 16/32A
Art.-Nr.	GSE-20-60-26

Pluspunkte

- + Hochleistungsstapler mit optimaler Energieeffizienz
- + Elektrisch-hydraulische Lenkung für verbesserten Bedienkomfort
- + Seitlicher Batteriewechsel mit SnapFit
- + Schnell und intuitiv anpassbares Bedienkonzept
- + Fahrerorientiertes Ablagen-Design
- + Kompakthubgerüst für beste Durchsicht

Elektro-Dreiradstapler Jungheinrich EFG220 2,0t



Elektro-Dreiradstapler Jungheinrich EFG220 2,0t

Passendes Zubehör:

Gabelstapler Zinken 1000

Gabelstapler Zinken 1150

Gabelstapler Zinken 1200

Alternative Produkte:

Elektro-Dreiradstapler Jungheinrich EFG220 2,0t von Jungheinrich AG

Elektro-Dreiradstapler Jungheinrich EFG220 2,0t von Jungheinrich AG

Elektro-Dreiradstapler Jungheinrich EFG220 2,0t von Jungheinrich AG

Elektro-Dreiradstapler Jungheinrich EFG220 2,0t

Der direkte Weg zur Miete:

0800-1805 8888 (kostenfrei anrufen)

Der direkte Weg zum ausgewählten Produkt:

<https://www.zeppelin-rental.de/miete/artikel/GSE-20-60-26>

Der direkte Weg zu Zeppelin Rental:

Visit us on Facebook:

www.facebook.com/ZeppelinRental

