

Elektro-Dreiradstapler Jungheinrich EFG220 2,0t



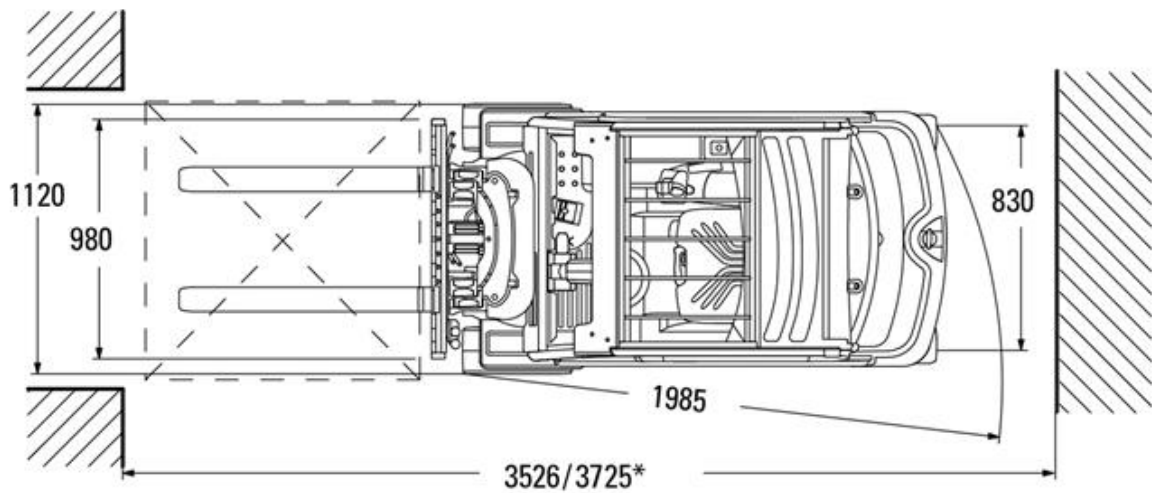
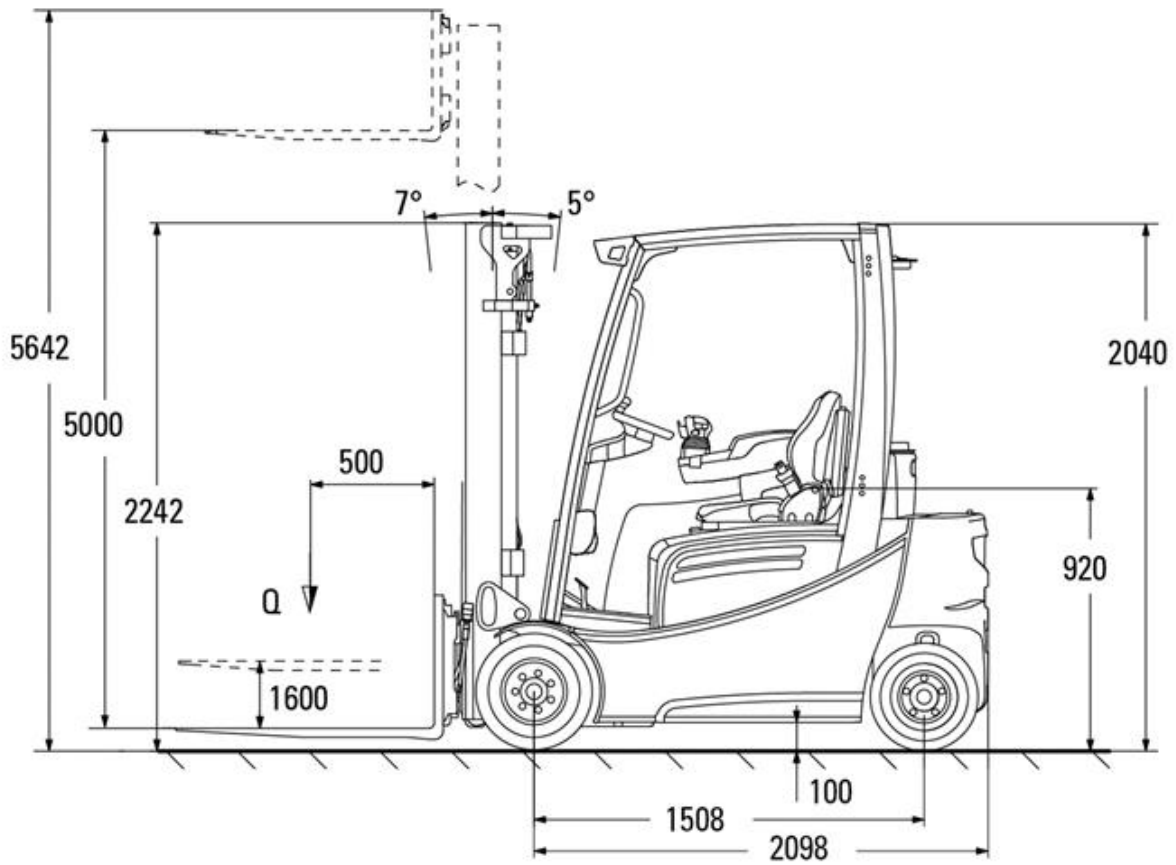
Technische Spezifikationen

| | |
|-----------------------|-------------------------------|
| Typ | EFG220 |
| Hersteller | Jungheinrich AG |
| Länge Transport (mm) | 1995 |
| Breite Transport (mm) | 1120 |
| Höhe Transport (mm) | 2242 |
| Transportgewicht (kg) | 3750 |
| Tragkraft (kg) | 2000 |
| Hubhöhe (mm) | 5000 |
| Freihub (mm) | 1600 |
| Lastschwerpunkt (mm) | 500 |
| Reifen | nicht kreidende Reifen |
| Antrieb | Elektro |
| Motorleistung (kW) | 2 x 4,5 |
| Ausstattung | Front/ Dach |
| Bemerkung | Stecker Ladegerät 400V 16/32A |
| Art.-Nr. | GSE-20-50-23 |

Pluspunkte

- + Hochleistungsstapler mit optimaler Energieeffizienz
- + Elektrisch-hydraulische Lenkung für verbesserten Bedienkomfort
- + Seitlicher Batteriewechsel mit SnapFit
- + Schnell und intuitiv anpassbares Bedienkonzept
- + Fahrerorientiertes Ablagen-Design
- + Kompakthubgerüst für beste Durchsicht

Elektro-Dreiradstapler Jungheinrich EFG220 2,0t



Elektro-Dreiradstapler Jungheinrich EFG220 2,0t

Passendes Zubehör:

Gabelstapler Zinken 1000

Gabelstapler Zinken 1150

Gabelstapler Zinken 1200

Alternative Produkte:

Doosan B18T-5 Elektro stapler 1,8to von Doosan

Doosan B18T-5 Elektro stapler 1,8to von Doosan

Doosan B20T-5 Elektro stapler 2,0to von Doosan

Elektro-Dreiradstapler Jungheinrich EFG220 2,0t

Der direkte Weg zur Miete:

0800-1805 8888 (kostenfrei anrufen)

Der direkte Weg zum ausgewählten Produkt:

<https://www.zeppelin-rental.de/miete/artikel/GSE-20-50-23>

Der direkte Weg zu Zeppelin Rental:

Visit us on Facebook:

www.facebook.com/ZeppelinRental

