

# Elektro-Dreiradstapler Jungheinrich EFG220 2,0t



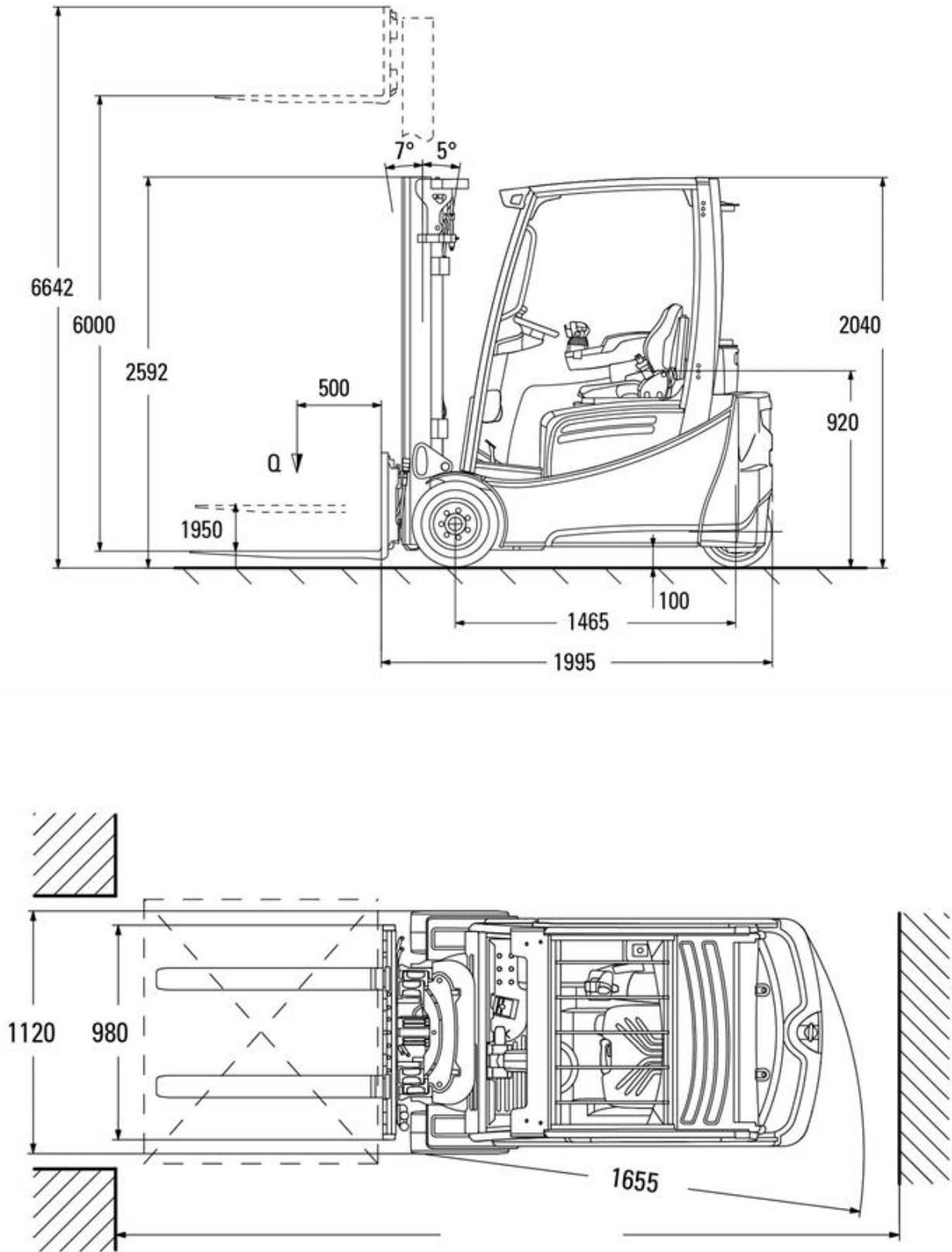
## Technische Spezifikationen

Typ	EFG220
Hersteller	Jungheinrich AG
Länge Transport (mm)	1995
Breite Transport (mm)	1120
Höhe Transport (mm)	2040
Transportgewicht (kg)	3710
Tragkraft (kg)	2000
Hubhöhe (mm)	4400
Freihub (mm)	1390
Lastschwerpunkt (mm)	500
Reifen	nicht kreidende Reifen
Antrieb	Elektro
Motorleistung (kW)	2 x 4,5
Ausstattung	Front/ Dach
Bemerkung	Stecker Ladegerät 400V 16/32A
<b>Art.-Nr.</b>	<b>GSE-20-44-21</b>

## Pluspunkte

- + Hochleistungsstapler mit optimaler Energieeffizienz
- + Elektrisch-hydraulische Lenkung für verbesserten Bedienkomfort
- + Seitlicher Batteriewechsel mit SnapFit
- + Schnell und intuitiv anpassbares Bedienkonzept
- + Fahrerorientiertes Ablagen-Design
- + Kompakthubgerüst für beste Durchsicht

# Elektro-Dreiradstapler Jungheinrich EFG220 2,0t



# Elektro-Dreiradstapler Jungheinrich EFG220 2,0t

---

## Passendes Zubehör:

---

Gabelstapler Zinken 1000

Gabelstapler Zinken 1150

Gabelstapler Zinken 1200

## Alternative Produkte:

---

Doosan B18T-5 Elektrostapler 1,8to von Doosan

Doosan B18T-5 Elektrostapler 1,8to von Doosan

Doosan B20T-5 Elektrostapler 2,0to von Doosan

# Elektro-Dreiradstapler Jungheinrich EFG220 2,0t

---

**Der direkte Weg zur Miete:**

**0800-1805 8888 (kostenfrei anrufen)**

**Der direkte Weg zum ausgewählten Produkt:**

**<https://www.zeppelin-rental.de/miete/artikel/GSE-20-44-21>**

**Der direkte Weg zu Zeppelin Rental:**

**Visit us on Facebook:**

**[www.facebook.com/ZeppelinRental](http://www.facebook.com/ZeppelinRental)**

