

Elektro-Dreiradstapler Jungheinrich EFG216k 1,6t



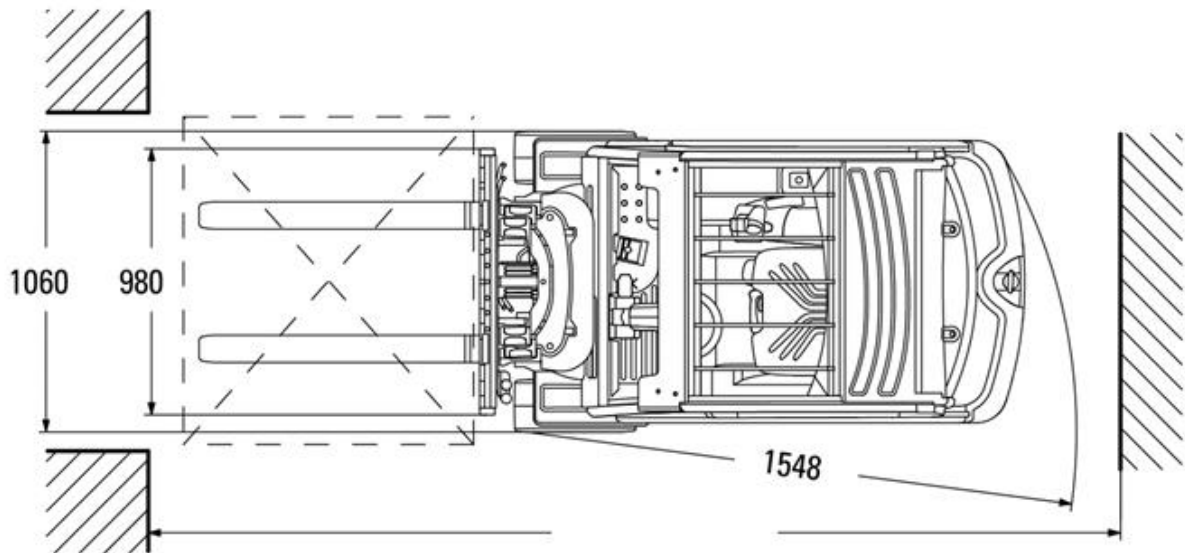
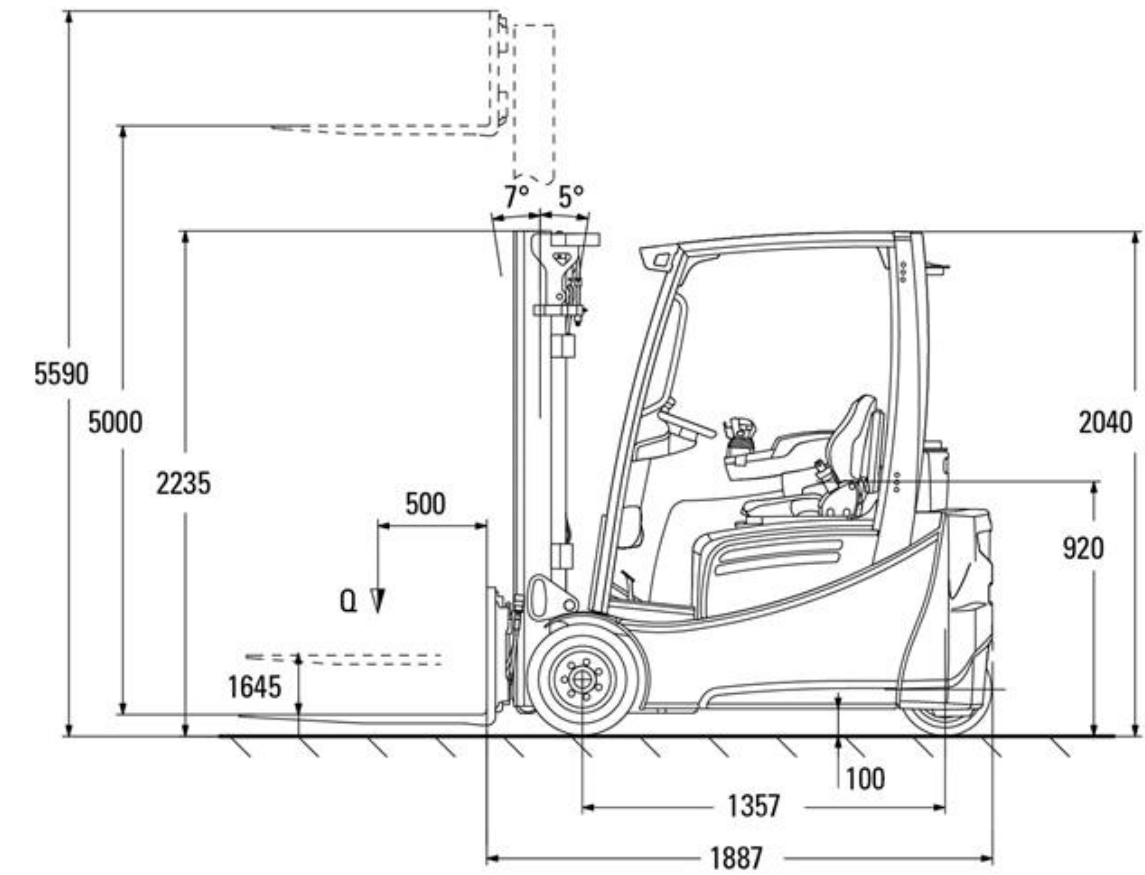
Technische Spezifikationen

Typ	EFG216k
Hersteller	Jungheinrich AG
Länge Transport (mm)	1887
Breite Transport (mm)	1060
Höhe Transport (mm)	2235
Transportgewicht (kg)	3370
Tragkraft (kg)	1600
Hubhöhe (mm)	5000
Freihub (mm)	1645
Lastschwerpunkt (mm)	500
Reifen	nicht kreidende Reifen
Antrieb	Elektro
Motorleistung (kW)	2 x 4,5
Ausstattung	Front/ Dach
Bemerkung	Stecker Ladegerät 400V 16/32A
Art.-Nr.	GSE-16-50-23

Pluspunkte

- + Hochleistungsstapler mit optimaler Energieeffizienz
- + Elektrisch-hydraulische Lenkung für verbesserten Bedienkomfort
- + Seitlicher Batteriewechsel mit SnapFit
- + Schnell und intuitiv anpassbares Bedienkonzept
- + Fahrerorientiertes Ablagen-Design
- + Kompakthubgerüst für beste Durchsicht

Elektro-Dreiradstapler Jungheinrich EFG216k 1,6t



Elektro-Dreiradstapler Jungheinrich EFG216k 1,6t

Passendes Zubehör:

Gabelstapler Zinken 1000

Gabelstapler Zinken 1150

Gabelstapler Zinken 1200

Alternative Produkte:

Elektro-Dreiradstapler Jungheinrich EFG216k 1,6t von Jungheinrich AG

Doosan B15T-5 Elektrostapler 1,6t von Doosan

Elektro-Dreiradstapler Jungheinrich EFG216k 1,6t von Jungheinrich AG

Elektro-Dreiradstapler Jungheinrich EFG216k 1,6t

Der direkte Weg zur Miete:

0800-1805 8888 (kostenfrei anrufen)

Der direkte Weg zum ausgewählten Produkt:

<https://www.zeppelin-rental.de/miete/artikel/GSE-16-50-23>

Der direkte Weg zu Zeppelin Rental:

Visit us on Facebook:

www.facebook.com/ZeppelinRental

