

Dieselstapler Jungheinrich DFG435 3,5t



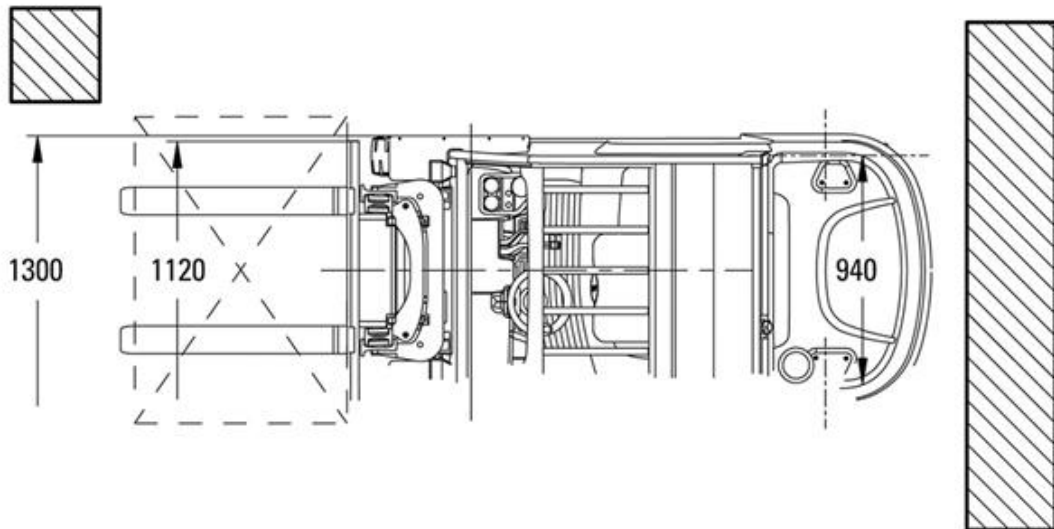
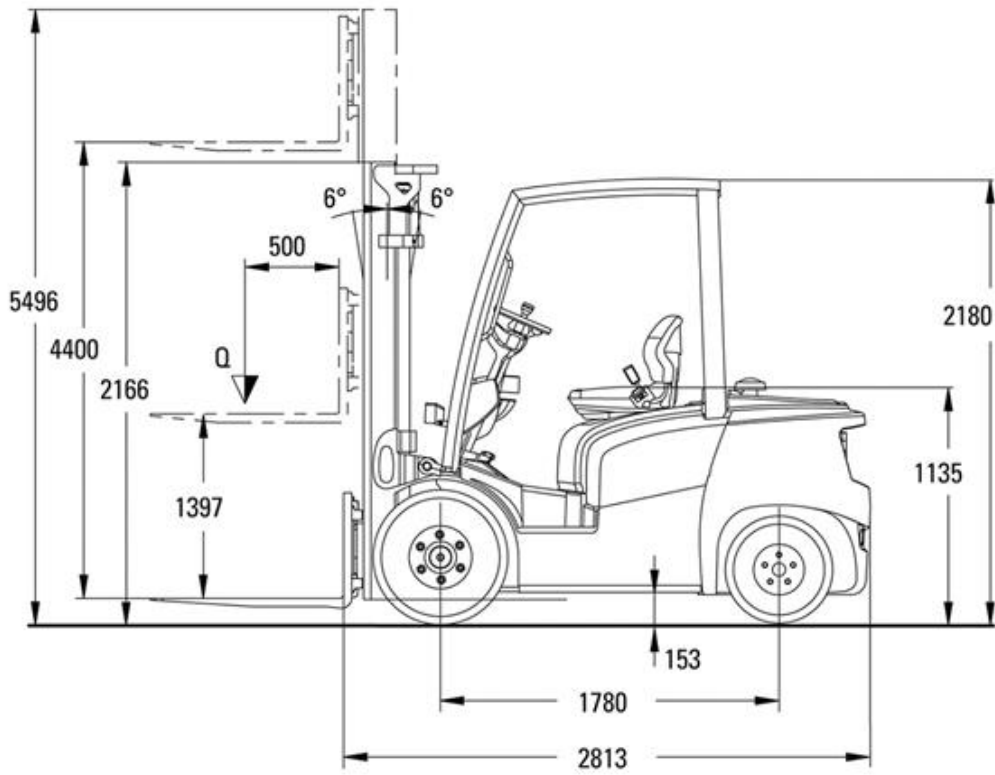
Technische Spezifikationen

Typ	DFG435
Hersteller	Jungheinrich AG
Länge Transport (mm)	2813
Breite Transport (mm)	1300
Höhe Transport (mm)	2166
Transportgewicht (kg)	5050
Tragkraft (kg)	3500
Hubhöhe (mm)	4400
Freihub (mm)	1397
Lastschwerpunkt (mm)	500
Reifen	kreidende Reifen
Antrieb	Diesel
Motorleistung (kW)	37
Getriebe	Wandler
Ausstattung	Vollkabine
Art.-Nr.	GSD-35-44-22

Pluspunkte

- + Maschinenbau made in Germany: funktionell, robust, zuverlässig
- + Jungheinrich-Antriebsachse mit wartungsfreier Nasslamellenbremse und elektrisch betätigter Parkbremse
- + Beste Sicht in alle Richtungen durch optimales Fahrzeug und Hubmastdesign
- + Fahrzeugkonzept für hohe Umschlagleistung bei geringem Verbrauch und hoher Fahrstabilität
- + Robuste Kubota-Industriemotoren mit hohem Drehmoment bei niedrigen Drehzahlen
- + Funktioneller, sicherer und vibrationsarmer Arbeitsplatz mit fahrerorientierten Ergonomielösungen
- + Hoher Fahrkomfort und hohe Umschlagleistung durch Hydrostatic Drive
- + Hohe Fahrstabilität durch extrem niedrigen Schwerpunkt und hoch angelenkte Pendelachse
- + Geringer Verbrauch

Dieselstapler Jungheinrich DFG435 3,5t



Dieselstapler Jungheinrich DFG435 3,5t

Passendes Zubehör:

Gabelstapler Zinken 1200

Gabelstapler Zinken 1800

Gabelstapler Zinken 2000

Alternative Produkte:

Dieselstapler Jungheinrich DFG430s 3,0t von Jungheinrich AG

Dieselstapler Jungheinrich DFG435 3,5t Z von Jungheinrich AG

Dieselstapler Jungheinrich DFG435s 3,5t von Jungheinrich AG

Der direkte Weg zur Miete:

0800-1805 8888 (kostenfrei anrufen)

Der direkte Weg zum ausgewählten Produkt:

<https://www.zeppelin-rental.de/miete/artikel/GSD-35-44-22>

Der direkte Weg zu Zeppelin Rental:

Visit us on Facebook:

www.facebook.com/ZeppelinRental

