

Dieselstapler Jungheinrich DFG425 2,5t



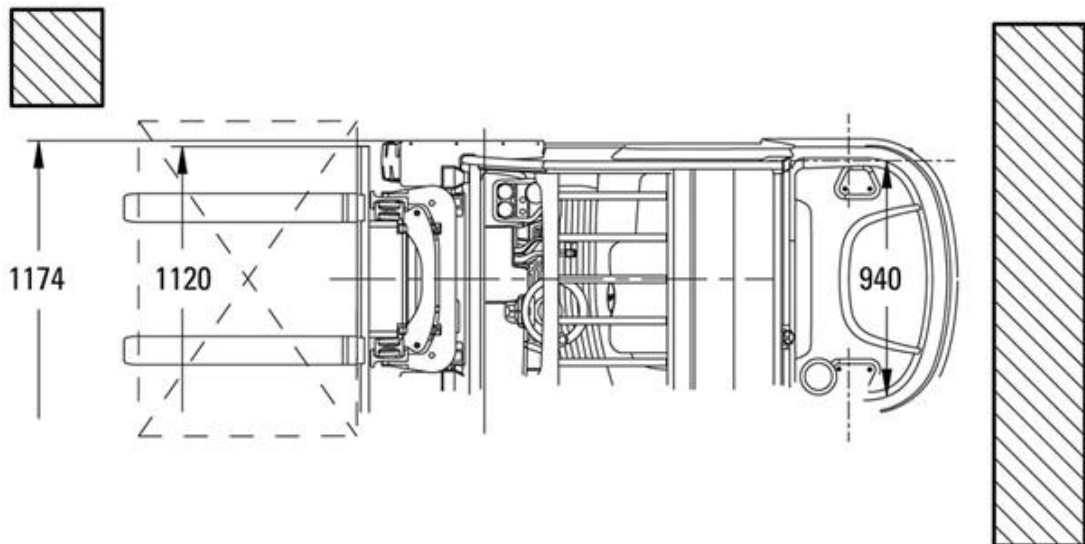
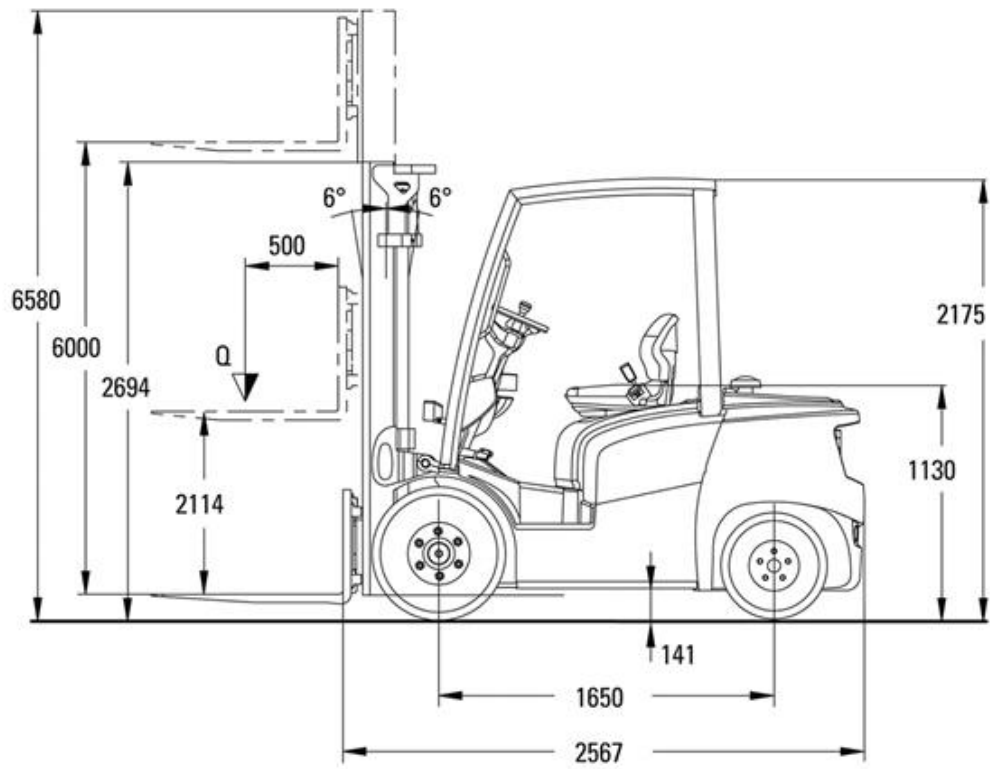
Technische Spezifikationen

Typ	DFG425
Hersteller	Jungheinrich AG
Länge Transport (mm)	2567
Breite Transport (mm)	1174
Höhe Transport (mm)	2694
Transportgewicht (kg)	4200
Tragkraft (kg)	2500
Hubhöhe (mm)	6000
Freihub (mm)	2114
Lastschwerpunkt (mm)	500
Reifen	kreidende Reifen
Antrieb	Diesel
Motorleistung (kW)	37
Getriebe	Wandler
Ausstattung	Vollkabine
Art.-Nr.	GSD-25-60-27

Pluspunkte

- + Maschinenbau made in Germany: funktionell, robust, zuverlässig
- + Jungheinrich-Antriebsachse mit wartungsfreier Nasslamellenbremse und elektrisch betätigter Parkbremse
- + Beste Sicht in alle Richtungen durch optimales Fahrzeug und Hubmastdesign
- + Fahrzeugkonzept für hohe Umschlagleistung bei geringem Verbrauch und hoher Fahrstabilität
- + Robuste Kubota-Industriemotoren mit hohem Drehmoment bei niedrigen Drehzahlen
- + Funktioneller, sicherer und vibrationsarmer Arbeitsplatz mit fahrerorientierten Ergonomielösungen
- + Hoher Fahrkomfort und hohe Umschlagleistung durch Hydrostatic Drive
- + Hohe Fahrstabilität durch extrem niedrigen Schwerpunkt und hoch angelenkte Pendelachse
- + Geringer Verbrauch

Dieselstapler Jungheinrich DFG425 2,5t



Dieselstapler Jungheinrich DFG425 2,5t

Passendes Zubehör:

Gabelstapler Zinken 1000

Gabelstapler Zinken 1100

Gabelstapler Zinken 1150

Alternative Produkte:

Dieselstapler Jungheinrich DFG316s 1,6t von Jungheinrich AG

Dieselstapler 16 to von Jungheinrich AG

Dieselstapler 1,8to von Jungheinrich AG

Der direkte Weg zur Miete:

0800-1805 8888 (kostenfrei anrufen)

Der direkte Weg zum ausgewählten Produkt:

<https://www.zeppelin-rental.de/miete/artikel/GSD-25-60-27>

Der direkte Weg zu Zeppelin Rental:

Visit us on Facebook:

www.facebook.com/ZeppelinRental

