

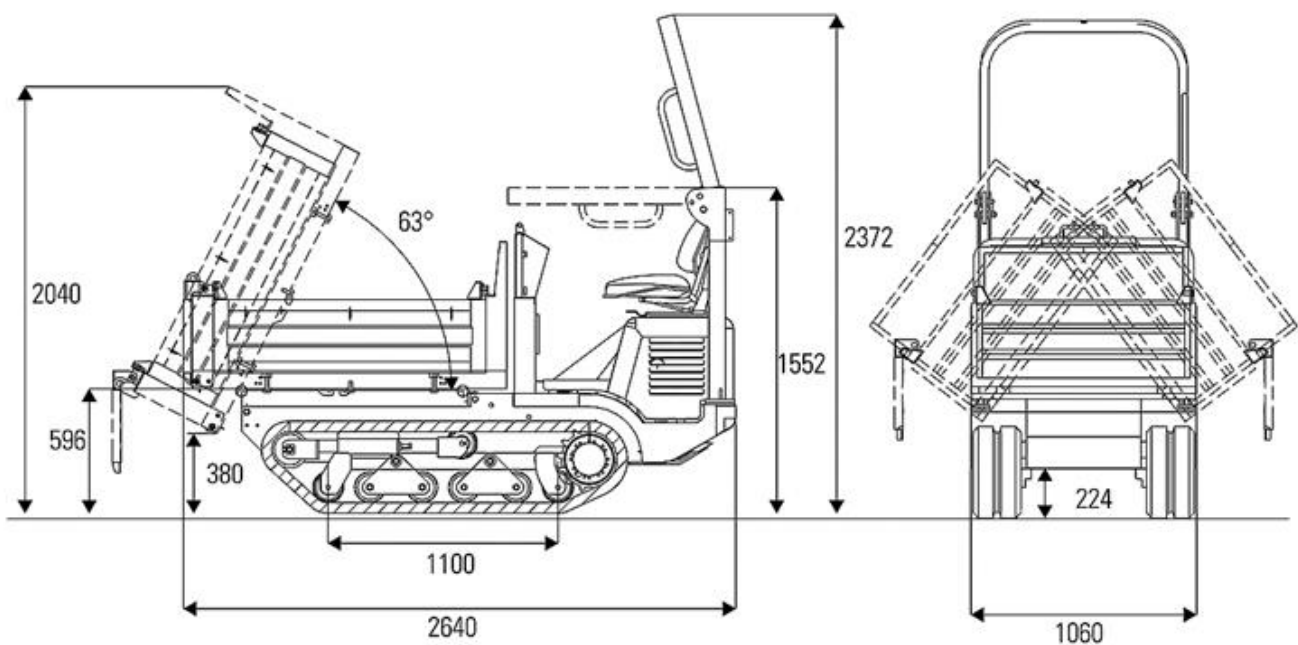


Technische Spezifikationen

| | |
|--------------------------------|-------------------|
| Typ | DT15 |
| Hersteller | Wacker Neuson |
| Muldeninhalt (m ³) | 0,69 |
| Leistung (kW) | 15,2 |
| Nutzlast (kg) | 1500 |
| Tankinhalt (l) | 24 |
| Bemerkung | 3-Seiten-Kipper |
| Länge Transport (mm) | 2640 |
| Breite Transport (mm) | 1080 |
| Höhe Transport (mm) | 1552 |
| Transportgewicht (kg) | 1105 |
| Art.-Nr. | DUR01-DT15 |

Pluspunkte

- + einklappbarer ROPS-Bügel
- + Hydrostatischer Fahrtrieb
- + Pendelnde Laufrollen



Alternative Produkte:

Wacker Neuson DT08 von Wacker Neuson

Wacker Neuson DT25 von Wacker Neuson

Unsere Empfehlungen:

Fahrplatten 2000 x 1000 x 15 mm von LuxTek

Fahrplatten 2000 x 1000 x 20 mm von LuxTek

Mobile Tankanlage 1.000 l, MTA1000; für
Dieselkraftstoff von ESE GmbH

Der direkte Weg zur Miete:

0800-1805 8888 (kostenfrei anrufen)

Der direkte Weg zum ausgewählten Produkt:

<https://www.zeppelin-rental.de/miete/artikel/DUR01-DT15>

Der direkte Weg zu Zeppelin Rental:

Visit us on Facebook:

www.facebook.com/ZepelinRental

