



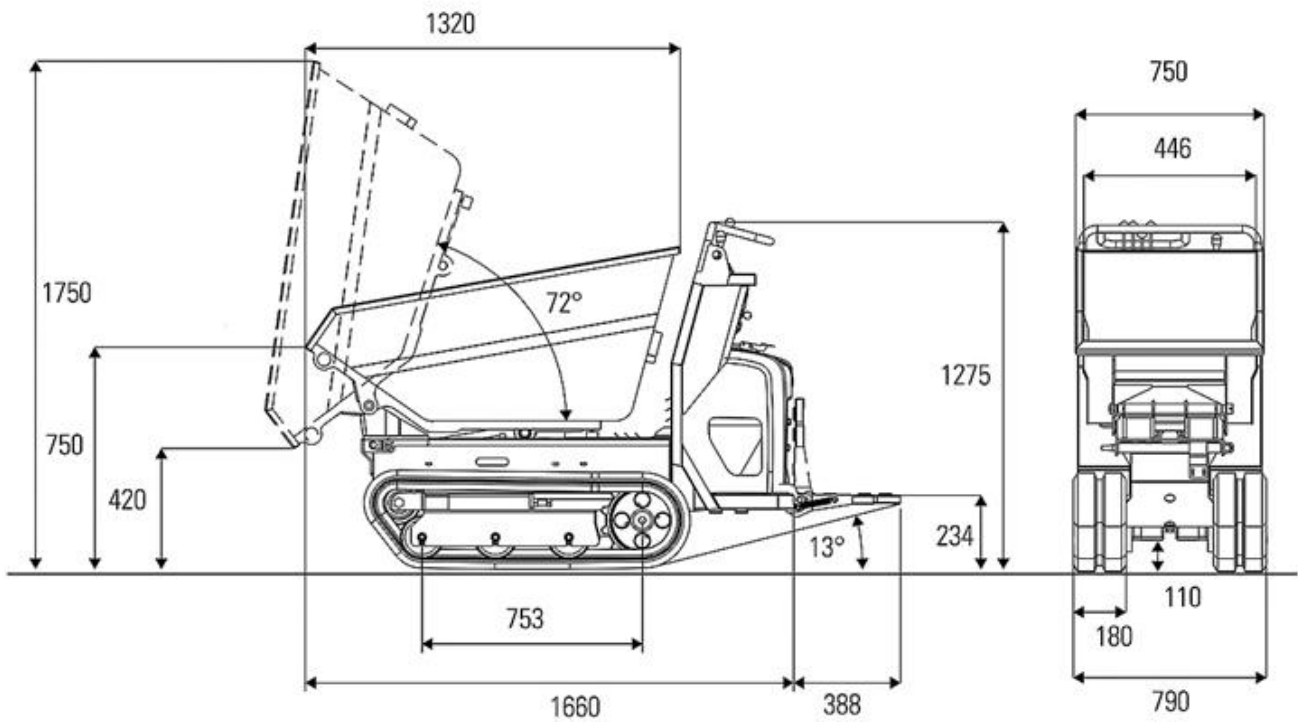
## Technische Spezifikationen

Typ	DT08
Hersteller	Wacker Neuson
Muldeninhalt (m <sup>3</sup> )	0,39
Leistung (kW)	7,4
Nutzlast (kg)	800
Tankinhalt (l)	5,5
Bemerkung	Frontkipper
Länge Transport (mm)	2132
Breite Transport (mm)	790
Höhe Transport (mm)	1322
Transportgewicht (kg)	560
<b>Art.-Nr.</b>	<b>DUR01-DT08</b>

## Pluspunkte

- + Hydrostatischer Fahrtrieb
- + Pendelnde Laufrollen
- + Selbstladeeinrichtung





## Alternative Produkte:

---

Wacker Neuson DT15 von Wacker Neuson

Wacker Neuson DT25 von Wacker Neuson

## Unsere Empfehlungen:

---

Fahrplatten 2000 x 1000 x 15 mm von LuxTek

Fahrplatten 2000 x 1000 x 20 mm von LuxTek

Mobile Tankanlage 1.000 l, MTA1000; für  
Dieselkraftstoff von ESE GmbH

**Der direkte Weg zur Miete:**

**0800-1805 8888 (kostenfrei anrufen)**

**Der direkte Weg zum ausgewählten Produkt:**

**<https://www.zeppelin-rental.de/miete/artikel/DUR01-DT08>**

**Der direkte Weg zu Zeppelin Rental:**

**Visit us on Facebook:**

**[www.facebook.com/ZeppelinRental](http://www.facebook.com/ZeppelinRental)**

