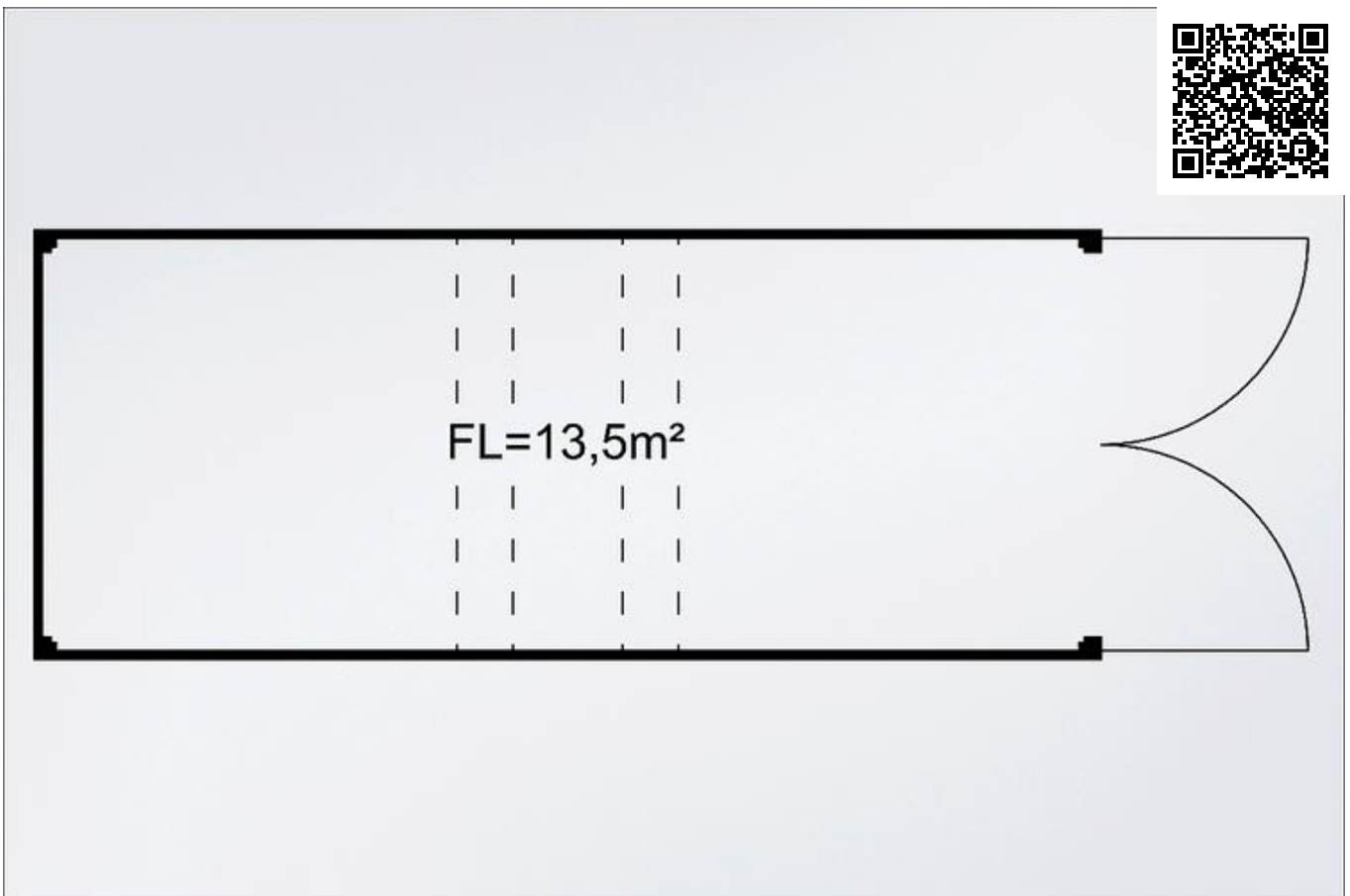


# Lagercontainer 6,0×2,5 m, mit Elektroanschluss

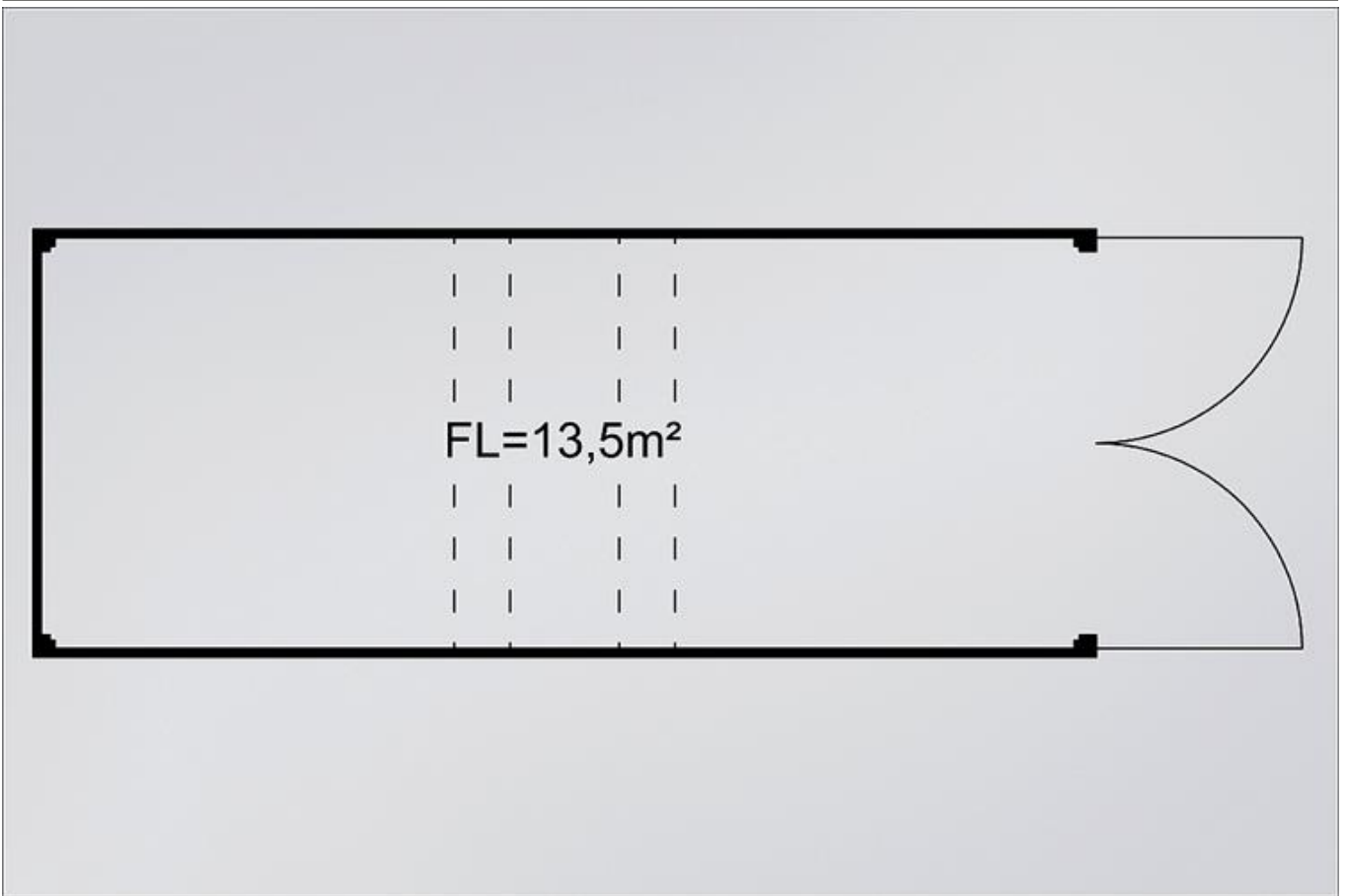


## Technische Spezifikationen

Typ	Materialcontainer 20 f
Ausführung	Stahlcont.; vollverschweisst
Länge Transport (mm)	6058
Höhe Transport (mm)	2591
Breite Transport (mm)	2438
Einsatzgewicht (kg)	2600
Transportgewicht (kg)	2600
<b>Art.-Nr.</b>	<b>CM-GS20FE</b>

## Pluspunkte

## Lagercontainer 6,0x2,5 m, mit Elektroanschluss



### Passendes Zubehör:

Containerzubehör wie folgt:

Laufstegpodest, 1,0 m

Laufstegpodest 1,50 x 1,50 m

# Lagercontainer 6,0×2,5 m, mit Elektroanschluss

---

**Der direkte Weg zur Miete:**

**0800-1805 8888 (kostenfrei anrufen)**

**Der direkte Weg zum ausgewählten Produkt:**

**<https://www.zeppelin-rental.de/miete/artikel/CM-GS20FE>**

**Der direkte Weg zu Zeppelin Rental:**

**Visit us on Facebook:**

**[www.facebook.com/ZeppelinRental](http://www.facebook.com/ZeppelinRental)**

