

Minibagger CAT 310 NG (10,2 t)



Technische Spezifikationen

Typ	310 NG
Leistung (kW)	55,4
Ladehöhe max. (mm)	5829
Auslegerlänge (mm)	4300
Stiellänge (mm)	2500
Tankinhalt (l)	145
Bodendruck (kg/cm ²)	0,45
Grabtiefe max. (mm)	5198
Einstechhöhe max. (mm)	7970
Auslegerart	MONO
Ketten-/Bodenplattenbreite (mm)	450
Länge Transport (mm)	6983
Höhe Transport (mm)	2541
Breite Transport (mm)	2470
Grabtiefe max. an der Vertikalwand (mm)	4385
Reichweite max. auf Standebene (mm)	7570
Schnellwechsler (Typ)	CW10-H
Fahrgeschwindigkeit Vorwärts (km/h)	4,9
Hersteller	CAT
Transportgewicht (kg)	10257
Fahrgeschwindigkeit Rückwärts (km/h)	4,9
ecoRent	ja
HVO ready	ja

Art.-Nr. **BAMI-CAT310**

Pluspunkte

- + Hydraulisches Schnellwechsel-System
- + Abstütz-/Planierschild mit Schwimmfunktion
- + Ausgezeichneter Zugang für den täglichen Service mit zusammengefassten Wartungspunkten
- + Intuitiver LCD-Monitor und multifunktionale Steuerungskonsole
- + Erfüllt die Emissionsvorschriften Stufe V (EU)
- + Integrierter Dieselpartikelfilter
- + Niedrige Betriebskosten dank Leerlaufautomatik und variabler Hydraulikpumpe
- + Hammer-, Greifer- und Scherenhydraulik
- + Stahlkette mit Gummipads

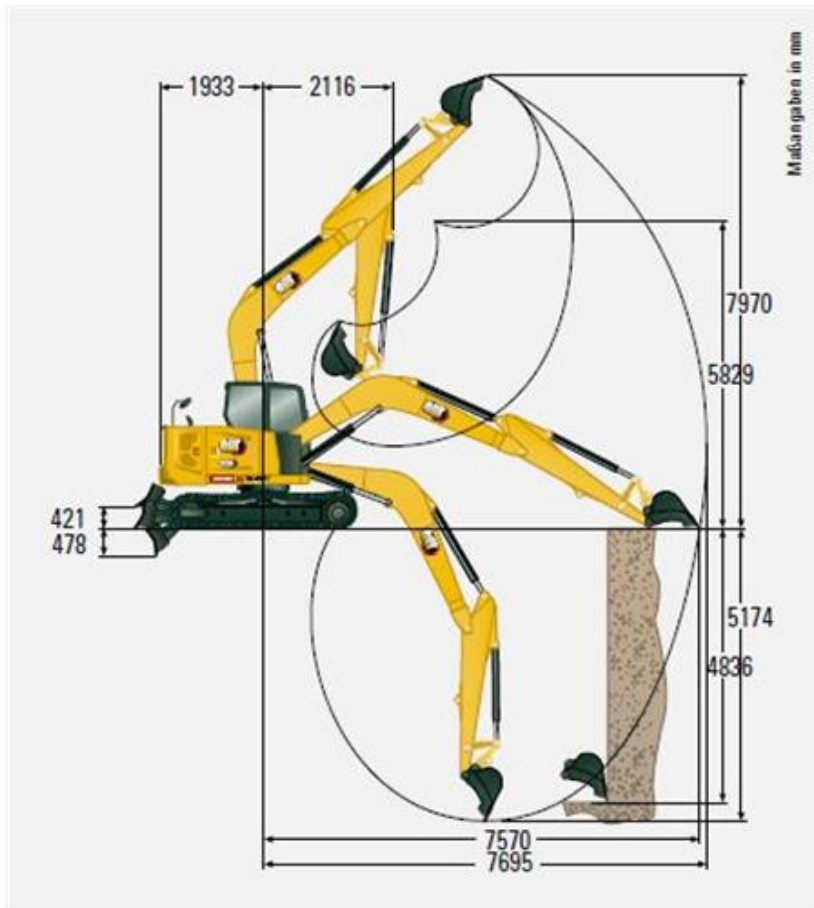
Telefon: **0800-18058888** (kostenfrei anrufen)
Mietshop: **www.zeppelin-rental.de**



ZEPPELIN



Minibagger CAT 310 NG (10,2 t)



Alternative Produkte:

Minibagger CAT 308 E CR mit Verstellausleger (8,8 t)

Kettenbagger CAT 313 GC (13,7 t)

Minibagger CAT 305ECR (5,0 t)

Unsere Empfehlungen:

Fahrplatten 2000 x 1000 x 15 mm

Fahrplatten 2000 x 1000 x 20 mm

Vakuumhebergerät QUICKJET QJ 600 e

Telefon: **0800-18058888** (kostenfrei anrufen)
Mietshop: www.zeppelin-rental.de



ZEPPELIN



Der direkte Weg zur Miete

0800-18058888 (kostenfrei anrufen)

Der direkte Weg zum ausgewählten Produkt:

<https://zeppelin-rental.de/miete/p/minibagger-cat-310-ng-10-2-t/BAMI-CAT310>