

Minibagger CAT 308 NG CR (8,9 t)



Technische Spezifikationen

Typ	308 NG CR
Leistung (kW)	55,4
Ladehöhe max. (mm)	4760
Auslegerlänge (mm)	3400
Stiellänge (mm)	1820
Tankinhalt (l)	147
Bodendruck (kg/cm ²)	0,41
Grabtiefe max. (mm)	4108
Einstechhöhe max. (mm)	6736
Auslegerart	MONO
Ketten-/Bodenplattenbreite (mm)	450
Länge Transport (mm)	6574
Höhe Transport (mm)	2541
Breite Transport (mm)	2300
Grabtiefe max. an der Vertikalwand (mm)	2991
Reichweite max. auf Standebene (mm)	6949
Schnellwechsler (Typ)	CW10-H
Fahrgeschwindigkeit Vorwärts (km/h)	5,1
Hersteller	CAT
Transportgewicht (kg)	8900
Fahrgeschwindigkeit Rückwärts (km/h)	5,1
ecoRent	ja

Art.-Nr.

BAMI-CAT308

Pluspunkte

- + Hydraulisches Schnellwechsel-System
- + Abstütz-/Planierschild mit Schwimmfunktion
- + Schwenkausleger
- + Optimale Einsatzmöglichkeiten durch das Kurzheck-Design, auch bei beengten Baustellen
- + Ausgezeichneter Zugang für den täglichen Service mit zusammengefassten Wartungspunkten
- + Intuitiver LCD-Monitor und multifunktionale Steuerungskonsole
- + Erfüllt die Emissionsvorschriften Stufe V (EU)
- + Integrierter Dieselpartikelfilter
- + Niedrige Betriebskosten dank Leerlaufautomatik und variabler Hydraulikpumpe
- + Hammer-, Greifer- und Scherenhydraulik
- + Alternativ mit Verstellauslager

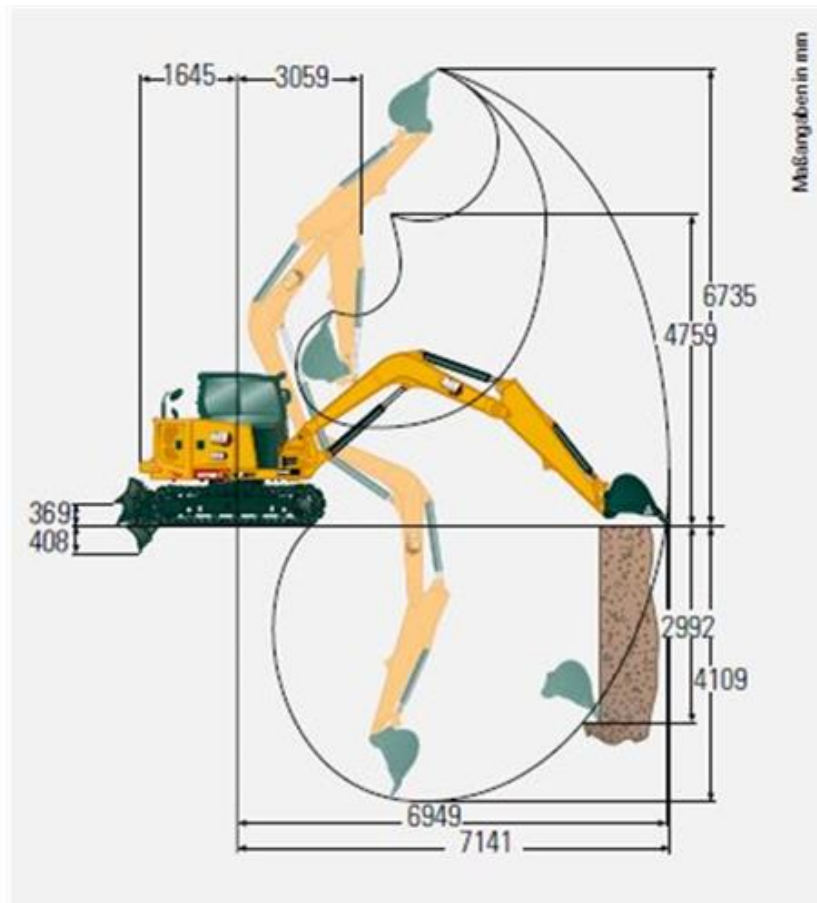
Telefon: **0800-18058888** (kostenfrei anrufen)
Mietshop: **www.zeppelin-rental.de**



ZEPPELIN



Minibagger CAT 308 NG CR (8,9 t)



Alternative Produkte:

Minibagger CAT 308 E CR mit Verstellausleger (8,8 t)

Minibagger CAT 308 E CR mit Verstellausleger (8,8 t)

Minibagger CAT 305 NG (5,8 t)

Unsere Empfehlungen:

Fahrplatten 2000 x 1000 x 15 mm

Fahrplatten 2000 x 1000 x 20 mm

Vakuumhebergerät QUICKJET QJ 600 e

Telefon: **0800-18058888** (kostenfrei anrufen)
Mietshop: **www.zeppelin-rental.de**



ZEPPELIN



Der direkte Weg zur Miete

0800-18058888 (kostenfrei anrufen)

Der direkte Weg zum ausgewählten Produkt:

<https://zeppelin-rental.de/miete/p/minibagger-cat-308-ng-cr-8-9-t/BAMI-CAT308>