



Technische Spezifikationen

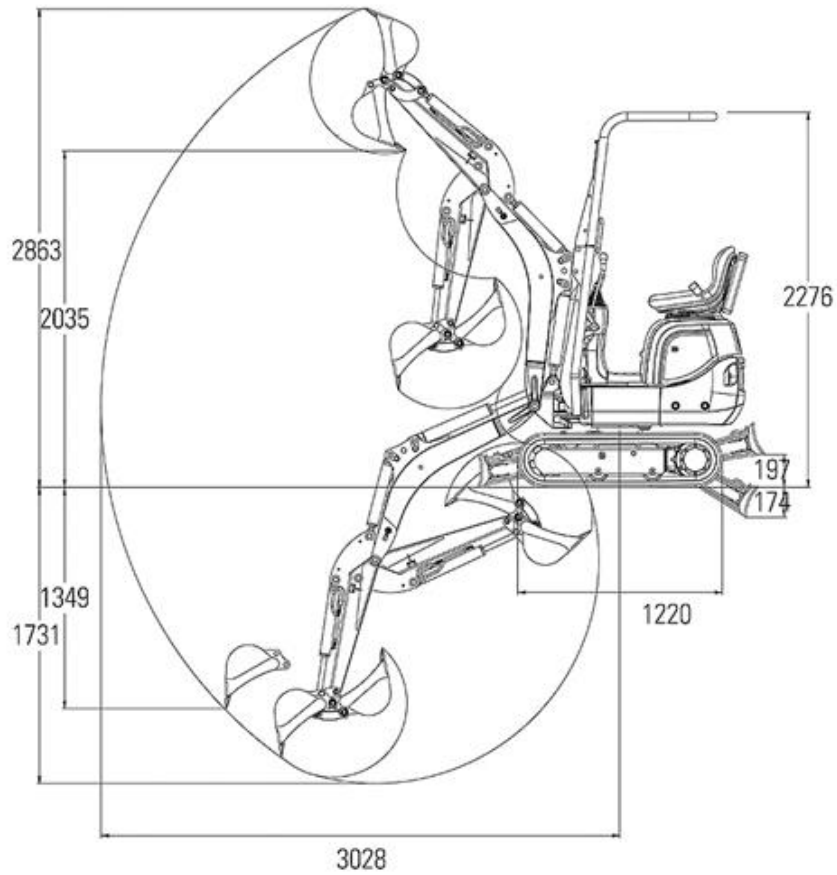
Typ	300.9 D
Hersteller	Caterpillar
Leistung (kW)	13,7
Grabtiefe max. (mm)	1731
Grabtiefe max. an der Vertikalwand (mm)	1349
Reichweite max. auf Standebene (mm)	3028
Einstechhöhe max. (mm)	2863
Ladehöhe max. (mm)	2035
Tankinhalt (l)	10
Länge Transport (mm)	2746
Breite Transport (mm)	730
Höhe Transport (mm)	1510
Transportgewicht (kg)	985

Art.-Nr. BAMI-3009

Pluspunkte

- + Passt leicht durch enge Gänge und Türrahmen
- + Optimale Stabilität durch teleskopierbares Laufwerk und Abstützplanierschild
- + Klappbarer Schutzbügel
- + ausgezeichneter Zugang für Servicearbeiten
- + Hammerhydraulik
- + Schwenkausleger

Minibagger CAT 300.9 D (0,9 t)



Passendes Zubehör:

Hydraulikhammer H 25 DS von Caterpillar

Hydraulikhammer HP60L von Fa Tecna

Rußpartikelfilter bis 60kW

Unsere Empfehlungen:

Fahrplatten 2000 x 1000 x 15 mm von LuxTek

Fahrplatten 2000 x 1000 x 20 mm von LuxTek

Vakuumhebergerät SPEEDY VS-S, Nutzlast max. 140 kg von Probst

Der direkte Weg zur Miete:

0800-1805 8888 (kostenfrei anrufen)

Der direkte Weg zum ausgewählten Produkt:

<https://www.zeppelin-rental.de/miete/artikel/BAMI-3009>

Der direkte Weg zu Zeppelin Rental:

Visit us on Facebook:

www.facebook.com/ZeppelinRental

